

文档版本	密级
V1.3.0	

# F8L10GW LoRaWAN 基站

## 使用说明书



抱杆示意图



壁挂示意图

注：不同型号配件和接口可能存在差异，具体以实物为准。

# 目录

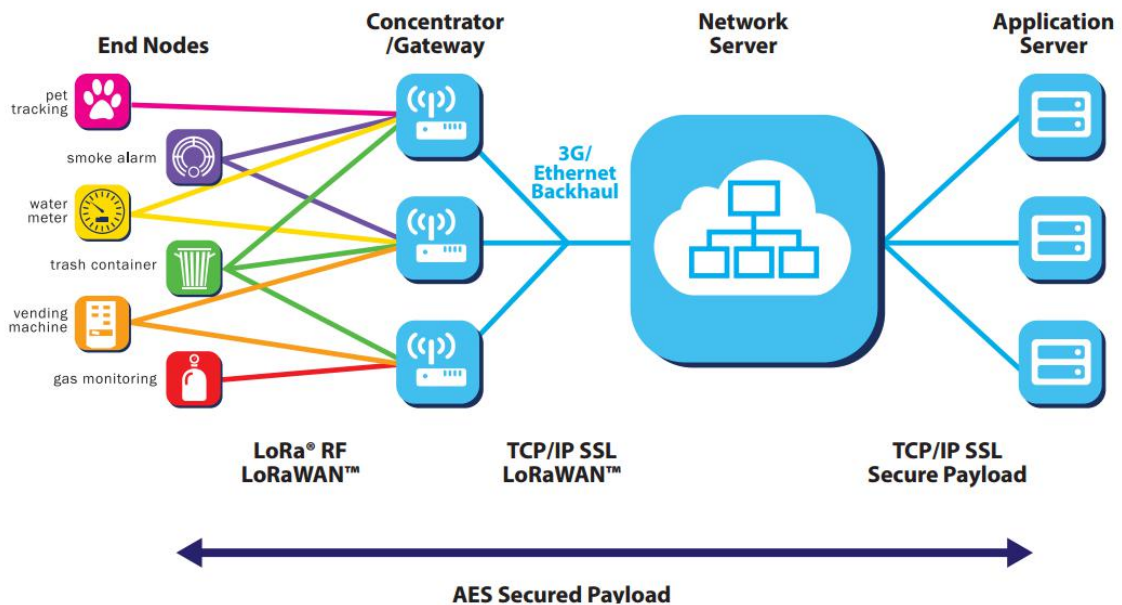
第一章 产品简介.....	4
1.1 产品概述.....	4
1.2 产品特点.....	4
1.3 产品性能参数.....	5
第二章 安装.....	7
2.1 概述.....	7
2.2 装箱清单.....	7
2.2.1.壁挂式装箱清单.....	7
2.2.2.抱杆式装箱清单.....	7
2.3 设备场景安装.....	8
2.3.1 SIM/UIM 卡安装.....	8
2.3.2 壁挂式安装.....	9
2.3.3 抱杆式安装.....	12
2.3.4 天线安装.....	13
2.4 指示灯说明.....	13
第三章 参数配置.....	15
3.1 配置连接图.....	15
3.2 登录到配置页面.....	15
3.2.1 PC 机 IP 地址设置.....	15
3.2.2 登入到配置页面.....	16
3.3 管理和配置.....	17
3.3.1 设置连接方式.....	17
3.3.2 无线 wifi.....	20
3.3.2.1 基本配置.....	20
3.3.3 LoRaWAN 应用.....	22
3.3.4 管理.....	23
3.3.4.1 管理.....	23
3.3.4.2 出厂默认.....	25
3.3.4.3 固件升级.....	25
3.3.4.4 备份.....	25
3.3.5 状态.....	26
3.3.5.1 F8L10GW.....	27
附录.....	28

# 第一章 产品简介

## 1.1 产品概述

F8L10GW 系列设备是一种基于 LoRaWAN 协议的无线通信基站，接入各类应用节点的 LoRaWAN 终端，把终端信息通过 3G/4G 或有线以太网方式传送到云端。支持 WiFi 无线配置管理和在线升级，支持 GPS 定位，支持 220V 市电、可选 POE 供电、可选直流电源等方式供电。

F8L10GW 系列设备符合标准的 LoRaWAN 协议，适用于符合标准 LoRaWAN 的终端和 Network Server。该产品已广泛应用于物联网产业链中的 M2M 行业，如智能电网、智能交通、工业自动化、智能建筑、消防、公共安全、环境保护、气象、数字化医疗、遥感勘测、军事、空间探索、农业、林业、水务、煤矿、石化等领域。



## 1.2 产品特点

### 工业级应用设计

- ◆ 采用高性能工业级无线通信模块
- ◆ 采用高性能工业级多通道 LoRaWAN 基站射频芯片
- ◆ 采用铝合金外壳，保护等级 IP65.
- ◆ 支持 AC220V、可选 POE 供电，可选 DC 供电 9-36V

### 稳定可靠

- ◆ WDT 看门狗设计，保证系统稳定
- ◆ 采用完备的防掉线机制，保证数据终端永远在线
- ◆ 以太网接口内置 1.5KV 电磁隔离保护
- ◆ SIM/UIM 卡接口内置 15KV ESD 保护

- ◆ 电源接口内置反相保护和过压保护，防雷保护
- ◆ 天线接口防雷保护

### 1.3 产品性能参数

- ◆ 业务信道：采用简单的星型网络
- ◆ 支持 LoRaWAN 协议：ClassA、ClassB\*、ClassC
- ◆ 工作频率：EU433、CN470-510、CN779-787、EU863-870、US902-928、AU915-928、AS923、KR920-923
- ◆ 市区通信距离：6km
- ◆ 最大发射功率：23±2dBm
- ◆ 最高接收灵敏度：-142dbm @LoRa
- ◆ 通信带宽：125kHz、250kHz、500kHz
- ◆ 8 个上行 channel,1 个下行 channel
- ◆ 实现安全可靠、低延时的无线传输技术
- ◆ 通信速率：自适应链路速率
- ◆ 工作模式：支持收发异频、同频
- ◆ 定位功能：GPS、北斗（选配）
- ◆ 上报服务器方式：3G/4G、有线以太网
- ◆ 无线管理：WiFi 无线管理及升级
- ◆ 本地存储：支持 TF 卡本地存储
- ◆ 工作温度：-35~+75℃
- ◆ 整机尺寸：289.4\*223.62\*115 mm
- ◆ 防水防尘：IP65
- ◆ 无线管理：WiFi 无线管理及升级
- ◆ 供电方式：AC220、POE 供电（选配）、DC 直流供电 9-36V（选配）；
- ◆ 整机功耗：<7W
- ◆ 电气性能

序号	参数	技术指标
1	额定输入电压	100~240VAC
2	额定输出电压	12V
3	额定输出电流	3A
4	输入欠压保护	无
5	输出过压保护	有
6	输出过流保护	有
7	短路保护	有
8	抗浪涌电压	线线、线地均为 6KV
9	防雷等级	3KA
10	输入侧线径	推荐 5-7mm
11	POE 供电	POE 输入，支持 10/100 Base-T 自适应

12	支持 POE 标准	IEEE802.3af/IEEE802.3at
----	-----------	-------------------------

◆ 功耗

平均工作电压 V (V)	平均工作电流 I (mA)	功耗值(W)	备注
12.00	140	1.68	无 4G 模块, 无 GPS, 无 LoRa
12.00	≅250	3	有 4G 模块, 无 GPS, 无 LoRa
12.00	TX ≅ 550 RX ≅ 420	6.6	4G 模块连接上网, 带 GPS, LoRa 通信
12.00	TX ≅ 500 RX ≅ 390	6	4G 模块连接上网, 不带 GPS, 有 LoRa

备注: \*表示正在开发中

## 第二章 安装

### 2.1 概述

F8L10GW 必须正确安装方可达到设计的功能，通常设备的安装必须在本公司认可合格的工程师指导下进行。

➤ 注意事项：

- 1、请不要带电安装 F8L10GW
- 2、F8L10GW 堵头、电源接口、天线接口等接口请勿动

### 2.2 装箱清单

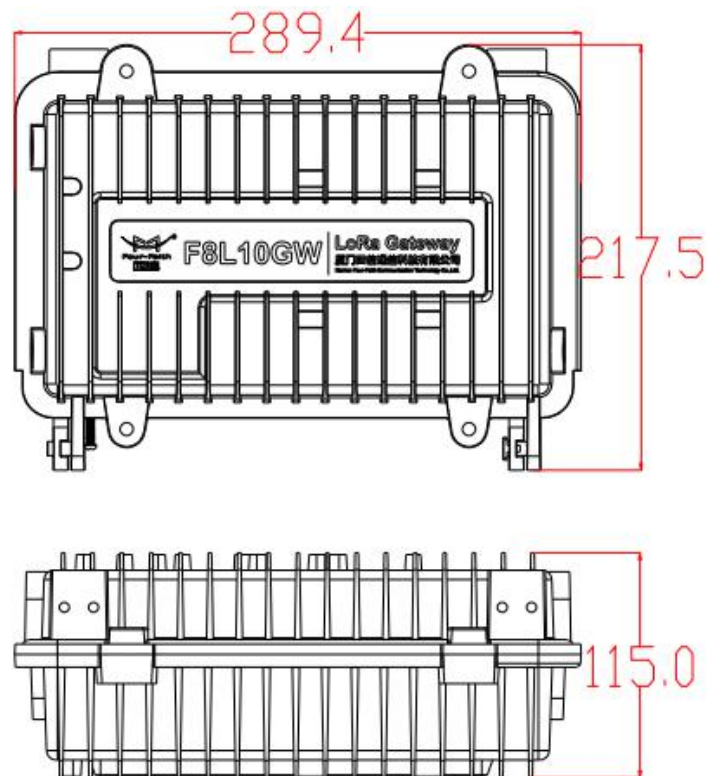
#### 2.2.1.壁挂式装箱清单

名称	数量	备注
F8L10GW 主机	1	
4G 玻璃钢全向天线	1	可选
WIFI 玻璃钢全向天线	1	
GPS 玻璃钢全向天线	1	
LoRa 玻璃钢全向天线	1	
支架	1	
膨胀螺钉 $\phi$ 14mm	3	
电源线	1	可选
使用说明书光盘	1	可选
产品合格证	1	
产品保修卡	1	

#### 2.2.2.抱杆式装箱清单

名称	数量	备注
F8L10GW 主机	1	
4G 玻璃钢全向天线	1	可选
WIFI 玻璃钢全向天线	1	
GPS 玻璃钢全向天线	1	
LoRa 玻璃钢全向天线	1	
固定支架	2	
电源线	1	可选
使用说明书光盘	1	可选
产品合格证	1	
产品保修卡	1	

## 2.3 设备场景安装



F8L10GW 尺寸

### 2.3.1 SIM/UIM 卡安装

- 1、关闭设备电源
- 2、拧开外壳内 M6 的螺丝，如图 2.3.1。
- 3、安装 SIM/UIM 卡时，注意 SIM/UIM 方向，如图 2.3.2，SIM/UIM 插入卡槽，压到 SIM/UIM 卡住即可
- 4、退 SIM/UIM 卡时，手推下 SIM/UIM 卡，自动弹出即可
- 5、拧上外壳上 M6 的螺丝，直到 M6 螺丝拧紧不动

注意：

- 1、禁止带电安装 SIM/UIM 卡！
- 2、M6 螺丝拧紧不动！



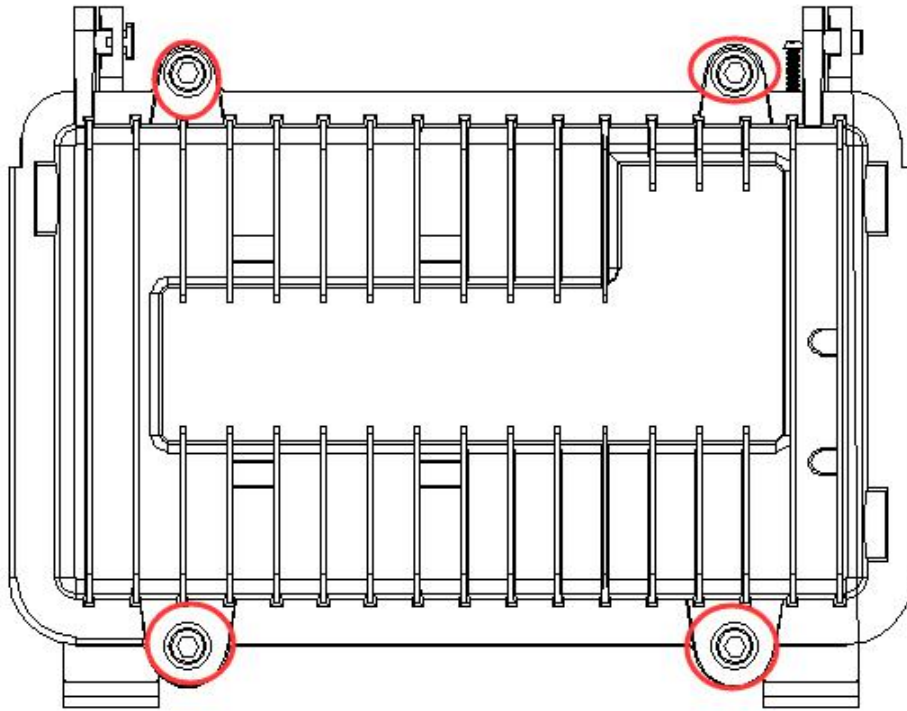


图 2.3.1

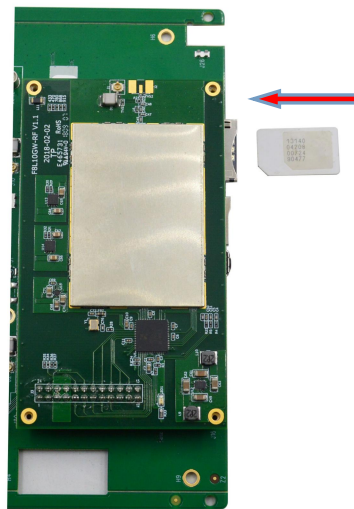


图 2.3.2

## 2.3.2 壁挂式安装

步骤一：寻找合适的墙面，要求墙面较平整，安装的位置尽量靠近空旷处，LoRa 天线周围 5 米内不能有遮挡物，根据支架安装孔的位置，对应在墙上钻 3 个  $\varnothing 14\text{mm}$  的孔，深度约 60mm（膨胀螺钉长度约 50mm） 如下图 2.3.3

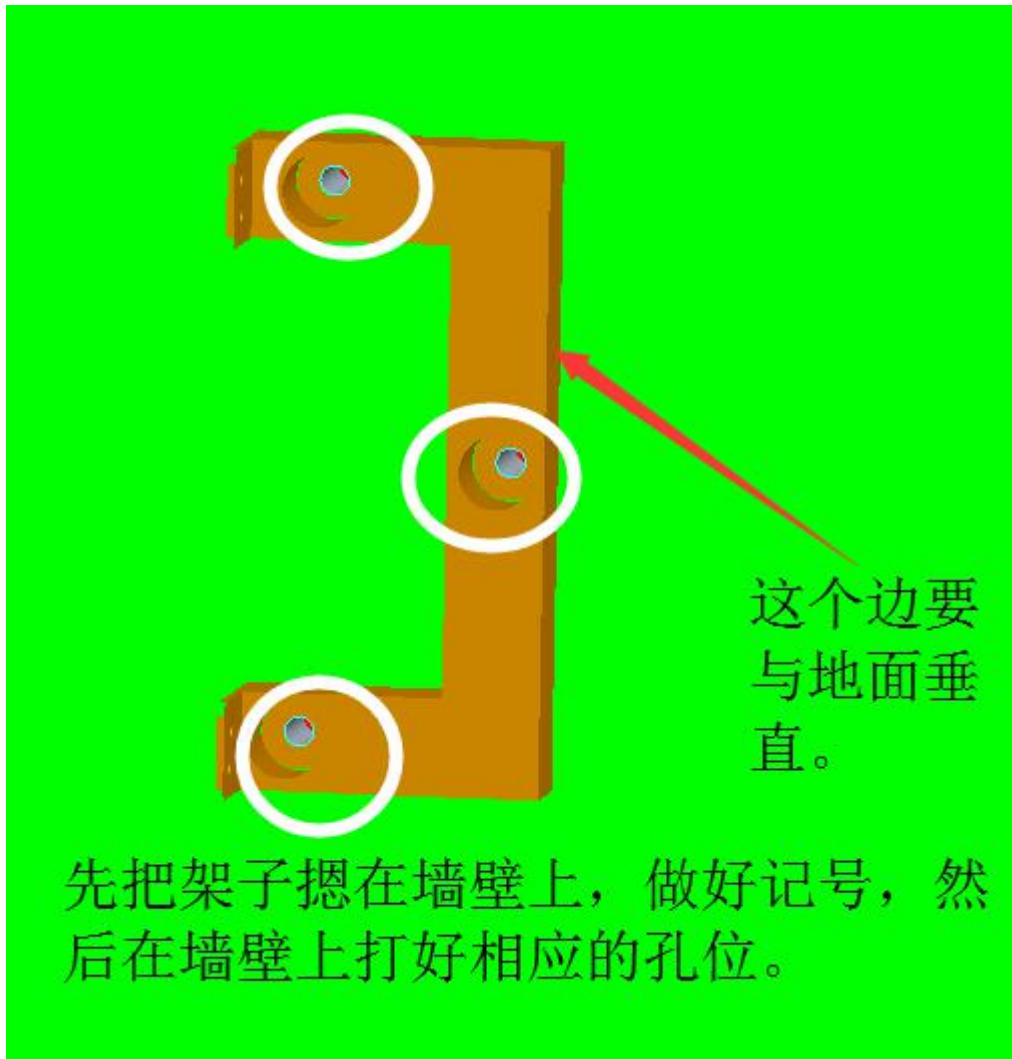


图 2.3.3

步骤二：采用配套的膨胀螺钉固定好支架，如下图 2.3.4

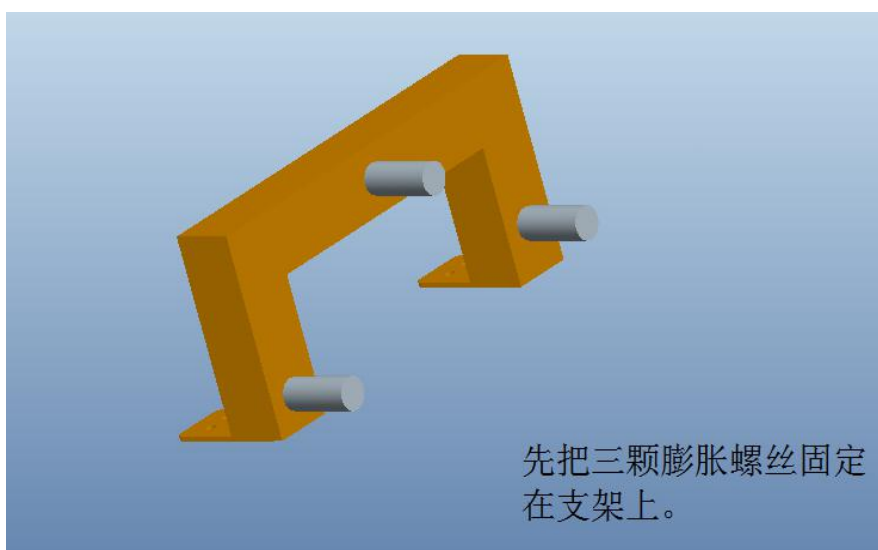


图 2.3.4

步骤三：把锁好膨胀螺钉的支架，固定在墙面上，螺丝锁紧，如下图 2.3.5

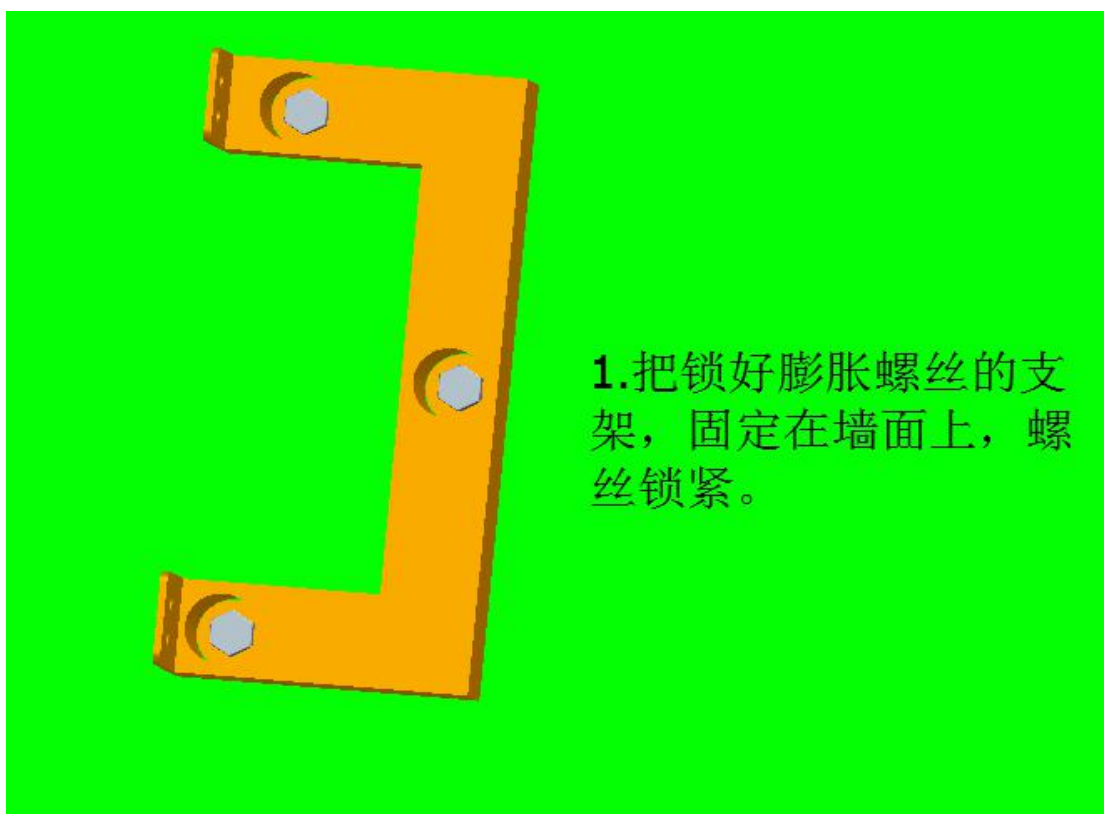


图 2.3.5

步骤四：支架固定牢靠后，用相应的 M5 扳手把基站四个螺丝固定好，再安装天线即可，如下图 2.3.6

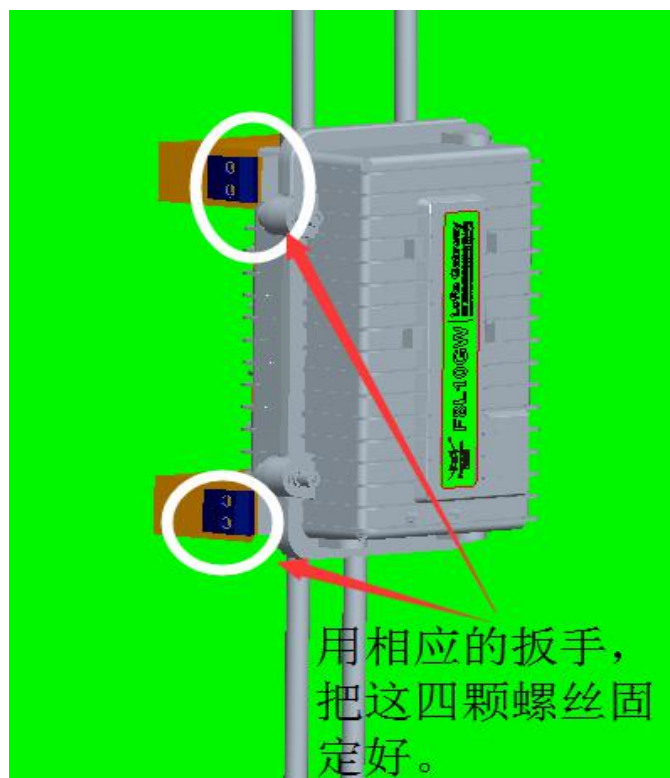


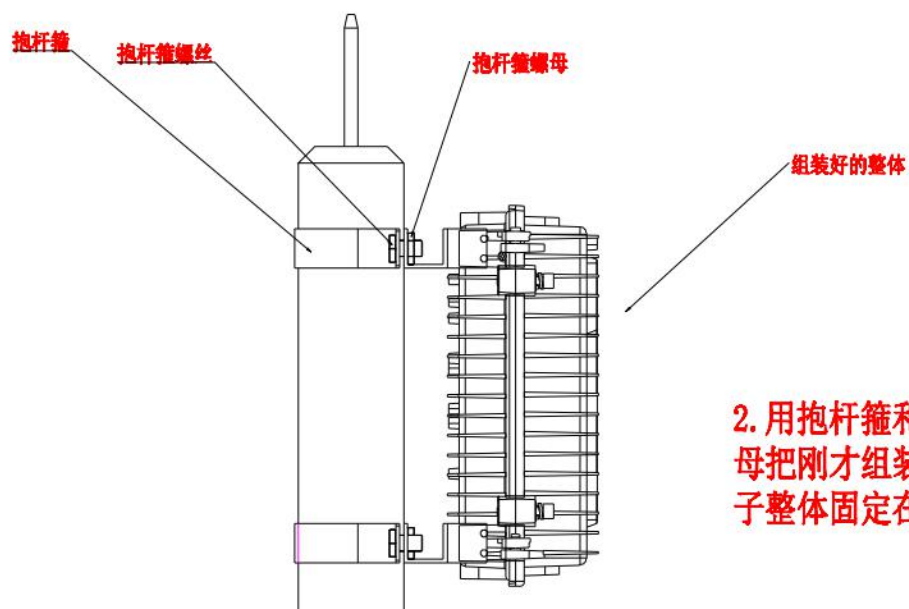
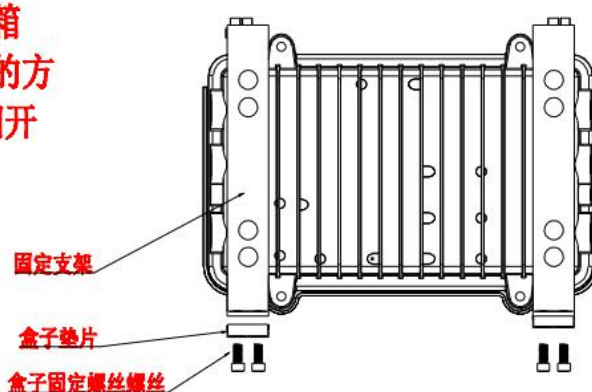
图 2.3.6

### 2.3.3 抱杆式安装

步骤一：准备合适的抱杆，背杆可以配套的抱杆直径范围  $\phi 70\sim 90\text{mm}$ ，安装的位置尽量靠近空旷处，LoRa 天线周围 5 米内不能有遮挡物；

步骤二：采用配套的抱杆卡箍（2 个），把抱杆卡箍套在抱杆上并对应到背板相应位置，螺栓穿过卡箍固定孔后用扳手固定拧紧到背杆螺钉孔上（为了便于安装，可以先固定背杆再装天线），要求固定牢靠。

1. 先把支架用螺丝和垫片固定在箱体。两边固定的方式一样，U形钢开口朝外。



备注：抱杆安装不提供抱杆，我们可提供规格或者协助打样。

## 2.3.4 天线安装

将设备安装到墙上或是抱杆后，将配套玻璃钢全向天线一一对应的天线接口，每根天线上都有标签，天线接头为标准同轴 N 型公头，直接旋到设备上对应天线的同轴 N 型母头上即可，并确保旋紧，以免影响信号质量和防水。如下图 2.3.7。

**注意：各天线不能接反并确保用工具旋紧，以免影响工作和防水！**

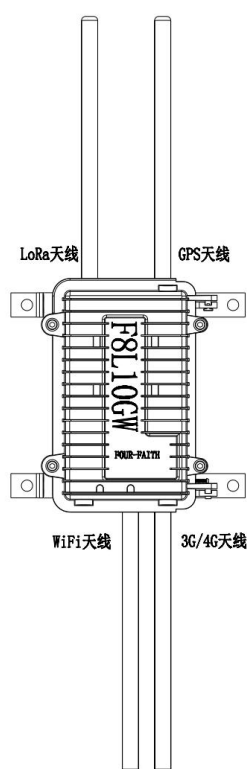


图 2.3.7

## 2.4 指示灯说明

F8L10GW 提供以下指示灯：“Power”，“System”，“WiFi”，“LoRa”，“Signal Strength”，“Online”。各指示灯状态说明如下表：

指示灯	状态	说明
PWR	红灯亮	设备电源正常
	红灯灭	设备未上电
SYS	黄灯闪烁	系统正常运行
	黄灯灭	系统不正常
WIFI	蓝灯亮	Wifi 已启动
	蓝灯灭	Wifi 未启动
LoRa	绿灯亮	LoRa 模块连接正常
	绿灯灭	LoRa 模块连接异常

---

	绿灯闪烁	LoRa 模块数据通信中(只能说明有数据包传输)
3G/4G 信号强度	亮一个灯	信号强度较弱 (小于-90db)
	亮两个灯	信号强度中等 (-70db~-90db)
	亮三个灯	信号强度较好 (大于-70db)
Online	绿灯灭	设备未登录网络
	绿灯亮	设备已登录网络

# 第三章 参数配置

## 3.1 配置连接图

在对 F8L10GW 进行配置前,需要将 F8L10GW 和用于配置的 PC 通过出厂配置的网络线或 WIFI 连接起来。用网络线连接时,网络线的一端连接 F8L10GW“Local Network”(以下简称 LAN 口)的任意一个以太网接口,另外一端连接到 PC 的以太网口。用 WIFI 连接时,F8L10GW 出厂默认的 SSID 为“FOUR-FAITH”,无须密码验证。

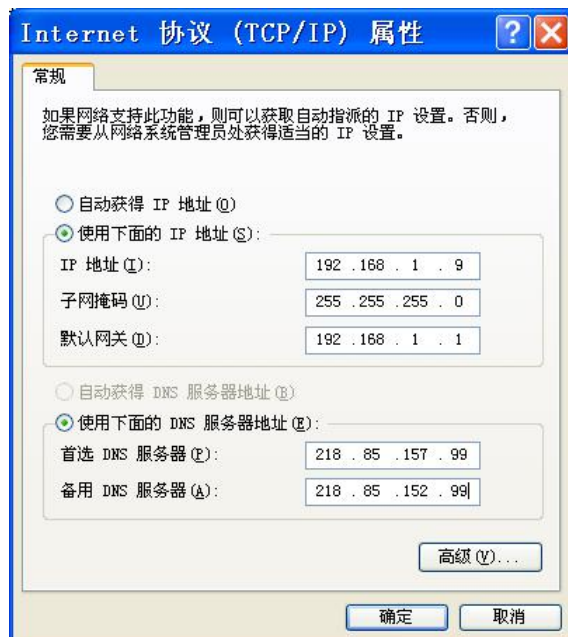


## 3.2 登录到配置页面

### 3.2.1 PC 机 IP 地址设置

指定 IP 地址

设置 PC 的 IP 地址为 192.168.1.9(或者其他 192.168.1 网段的 IP 地址),子网掩码设为: 255.255.255.0, 默认网关设为: 192.168.1.1。DNS 设为当地可用的 DNS 服务器。



## 3.2.2 登入到配置页面

本章对相关的页面的主要功能进行了描述。可以使用连接到 F8L10GW 上的计算机通过网页浏览器来对网页工具进行访问。一共有十一个主页面，即：设置、无线、服务、VPN、安全、访问限制、NAT、QoS 设置、应用、管理以及状态。单击其中一个主页面，则会出现更多的从页面。本文介绍跟 F8L10GW 有关的参数，其他参数默认即可。

为了访问 F8L10GW 基于网页的 Web 管理工具，启动 IE 或其他浏览器，并在“地址”栏输入 F8L10GW 的默认 IP 地址 192.168.1.1，按回车键。若是首次登入到 Web 页面，可以看到如下所示的页面，提示用户是否修改 F8L10GW 的默认用户名和密码，若需要输入用户自行定义的用户名的密码，单击“Change Password”按钮予以生效

您的路由器目前不受保护且使用不安全的预设用户名和密码组合，请使用以下对话框修改！

### 路由器密码

路由器用户名	<input type="text" value="admin"/>
路由器密码	<input type="password" value="••••"/>
密码确认	<input type="password" value="••••"/>

之后就可以进入信息主页面

The screenshot displays the 'Status' page of the F8L10GW web management interface. The top navigation bar includes tabs for '设置', '服务', 'VPN', '安全', '访问限制', 'NAT', 'QoS设置', '应用', '管理', and '状态'. The main content area is divided into several sections:

- 路由器信息 (Router Information):** A table listing system details such as name (Four-Faith), model (Router), firmware version (v1.0), MAC address (00:00:00:00:00:02), and current/uptime (Mon, 29 Aug 2016 17:01:10, 1 min).
- 串口应用 (Serial Application):** A table showing the current status as '已禁用' (Disabled).
- 内存 (Memory):** A table with progress bars showing memory usage statistics: 所有可用 (96%), 空闲 (81%), 已使用 (19%), 缓冲区 (9%), 已缓存 (33%), 使用中 (15%), and 非使用中 (33%).
- 网络 (Network):** A table showing IP filter connection statistics: IP过滤器最大连接数 (16384) and 活动的IP连接 (43, 0%).

On the right side, there are help sections for '路由器名称', 'MAC地址', '固件版本', '当前时间', '运行时间', and '平均负载', each with a brief explanation of the corresponding metric.



若是第一次单击主菜单则需要输入相应的用户名和密码



输入正确的用户和密码既可以访问相应的菜单页面默认用户名 **admin**，默认密码 **admin**。（可以在管理页面更改用户名和密码）。然后单击“确定”

## 3.3 管理和配置

### 3.3.1 设置连接方式

点击“设置”打开的第一个页面是基本设置。通过此页面，您可以按照提示来对基本设置进行更改，单击“保存设置”按钮来更改但不生效，单击“应用”按钮来使更改生效，或是单击“取消改动”按钮来取消更改。

基本设置：

“WAN 连接类型”设置部分描述如何配置将 F8L10GW 连接到互联网。可以从您的 ISP 处取得这方面的详细信息。

#### **WAN 连接类型**

从下拉菜单中选择您的 ISP 为您提供的 Internet 连接类型，WAN 连接类型包括 7 种方式：禁用，静态 IP，自动配置-DHCP，PPPOE，3G/UMTS/4G/LTE，DHCP-4G。F8L10GW（仅支持 LAN 口）提供了有线以太网连接、dhcp-4G(默认)两种有效连接方式。

设置		无线	服务	VPN	安全	访问限制	NAT	QoS设置	应用	管理	状态
<b>WAN 设置</b>											<b>帮助</b> <a href="#">更多...</a>
<b>WAN连接类型</b>											
连接类型	dhcp-4G										
用户名	<input type="text"/>										
密码	<input type="password"/> <input type="checkbox"/> 显示密码										
APN	<input type="text"/>										
是否启用手动设置WAN IP	<input type="radio"/> 启用 <input checked="" type="radio"/> 禁用										
允许的认证协议	<input checked="" type="checkbox"/> PAP <input checked="" type="checkbox"/> CHAP										
网络类型选择	Auto										
PIN	<input type="text"/> <input type="checkbox"/> 显示密码										
在线保持方式	Ping										
在线保持检测时间间隔	120 秒										
在线保持检测主服务器IP	114 . 114 . 114 . 114										
在线保持检测副服务器IP	208 . 67 . 220 . 220										
是否启用拨号失败重启机制	<input checked="" type="radio"/> 启用 <input type="radio"/> 禁用 (默认: 10 分钟)										
Wan Nat	<input checked="" type="radio"/> 启用 <input type="radio"/> 禁用										
STP	<input type="radio"/> 启用 <input checked="" type="radio"/> 禁用										
<b>可选设置</b>											
路由器名称	Four-Faith										
主机名	<input type="text"/>										
域名	<input type="text"/>										
MTU	Auto <input type="text" value="1500"/>										
强制网卡模式	Auto										
<b>自动配置 - DHCP:</b> Cable使用者的常用选项。											
<b>主机名:</b> 输入ISP提供给你的主机名。											
<b>域名:</b> 输入ISP提供给你的域名。											
<b>本地IP地址:</b> 这是路由器的地址。											
<b>子网掩码:</b> 这是路由器的子网掩码。											
<b>DHCP 服务器:</b> 允许路由器管理您的IP地址。											
<b>起始IP地址:</b> 您希望的起始地址。											
<b>最大DHCP用户数:</b> 您可以限制您的路由器分配出的地址个数。0表示只分配预先设定的静态地址。											
<b>时间设置:</b> 请选择您所在的时区和夏令时 (DST) 期间。本路由器可以使用本地时间或者UTC时间。											

### 方式一：有线以太网连接

在菜单“WAN 设置”->“WAN 连接类型”->“连接类型”中选择“已禁用”，在菜单的“网络设置”->“路由器 IP”配置基站本身的 IP 地址，要配置同一局域网的 IP。这样就配置为有线以太网连接。

设置 无线 服务 VPN 安全 访问限制 NAT QoS设置 应用 管理 状态

**WAN 设置** 帮助 更多...

**WAN连接类型**

连接类型: 已禁用

Wan Nat:  启用  禁用

STP:  启用  禁用

**可选设置**

路由器名称: Four-Faith

主机名:

域名:

MTU: Auto | 1500

强制网卡模式: Auto

**网络设置**

**路由器IP**

本地IP地址	192	168	1	2
子网掩码	255	255	255	0
网关	192	168	1	1
本地DNS	0	0	0	0

**WAN端口**

指派WAN口为交换口 (WAN口变交换口)

**网络地址服务器设置 (DHCP)**

DHCP 类型: DHCP 服务器

**自动配置 - DHCP:**  
Cable使用者的常用选项。

**主机名:**  
输入ISP提供给你的主机名。

**域名:**  
输入ISP提供给你的域名。

**本地IP地址:**  
这是路由器的地址。

**子网掩码:**  
这是路由器的子网掩码。

**DHCP 服务器:**  
允许路由器管理您的IP地址。

**起始IP地址:**  
您希望的起始地址。

**最大DHCP用户数:**  
您可以限制您的路由器分配出的地址个数。0表示只分配预先设定的静态地址。

**时间设置:**  
请选择您所在的时区和夏令时 (DST) 期间。本路由器可以使用本地时间或者UTC时间。

Internet Explorer 设为默认浏览器?

是(Y) 否(N)

## 方式二: DHCP-4G

连接类型

dhcp-4G

WAN 口的 IP 地址由 DHCP-4G 的方式获取

## 在线保持

在线保持方式

Ping

在线保持检测时间间隔

60 秒

在线保持检测主服务器IP

166 . 111 . 8 . 238

在线保持检测副服务器IP

202 . 119 . 32 . 102

在线保持功能用于检测 Internet 链路是否处于有效状态。如果设置了此项, F8L10GW 将自动检测 Internet 链路, 一旦检测到链路断开或者无效, 系统将自动重联, 重新建立有效链路。如果网络环境比较差, 或者在专网的情况下, 建议用 Router 模式。

### 在线保持方式:

**None:** 不使用在线保持功能。

**Ping:** 发送 ping 包检测链路。如果设置成此方式,还必须正确配置“在线保持检测时间间隔”,“在线保持检测主服务器 IP”和“在线保持检测副服务器 IP”配置项。

**Route:** 使用 route 方式检测链路,如果设置成此方式,还必须正确配置“在线保持检测时间间隔”,“在线保持检测主服务器 IP”和“在线保持检测副服务器 IP”配置项。

**PPP:** 使用 PPP 方式检测链路,如果设置成此方式,还必须正确配置“在线保持检测时间间隔”配置项。

### 在线保持检测时间间隔:

两次在线保持检测之间的时间间隔,单位为秒。

### 在线保持检测主服务器 IP :

响应 F8L10GW 在线检测数据包的主服务器的 IP 地址。只有当“在线保持方式”设置成“Ping”或者“Route”时,此配置项才有效。

### 在线保持检测副服务器 IP :

响应 F8L10GW 在线检测数据包的副服务器的 IP 地址。只有当“在线保持方式”设置成“Ping”或者“Route”时,此配置项才有效。

强制重新连接

启用  禁用

时间

00 : 00

**强制重新连接:** 该功能可以指定 F8L10GW 在指定的时间重新连接 Internet。

**时间:** 输入正确的重连时间

## STP

STP

启用  禁用

STP (Spanning Tree Protocol) 是生成树协议的英文缩写。该协议可应用于环路网络,通过一定的算法实现路径冗余,同时将环路网络修剪成无环路的树型网络,从而避免报文在环路网络中的增生和无限循环。

## 3.3.2 无线 wifi

F8L10GW 基站/网关的无线 wifi 主要功能是提供参数配置、在线升级功能

### 3.3.2.1 基本配置

**无线物理接口 wi0 [2.4 GHz]**

无线网络  启用  禁用

物理接口 ra0 - SSID [Four-Faith] HWAddr [54:D0:B4:85:8F:BA]

无线模式

无线网络模式

无线网络名 (SSID)

无线频道

频道宽度

无线SSID广播  启用  禁用

网络配置  未桥接  已桥接

虚拟接口

[添加](#)

[保存设置](#) [应用](#) [取消](#)

**无线网络模式:**  
 如果您想删除无线-G客户端, 选择 *仅B* 模式。如果您想禁用无线访问, 选择 *禁用*。  
**注意:** 当修改无线模式时, 一些高级参数会相应被修改 (“基本速率” or “帧突发”)。

**启用:** 开启 WIFI。

**禁用:** 关闭 WIFI。

**无线模式:** AP、客户端、Ad-hoc、中继、中继桥接四种模式可选。

**无线网络模式:**

**混合:** 同时支持 802.11b、802.11g、802.11n 标准的无线设备。

**BG-混合:** 同时支持 802.11b、802.11g 标准的无线设备。

**仅 B:** 只支持 802.11b 标准的无线设备。

**仅 G:** 只支持 802.11g 标准的无线设备。

**NG-混合:** 同时支持 802.11g、802.11n 标准的无线设备。

**仅 N:** 只支持 802.11n 标准的无线设备。

**802.11n 传输模式:** 在无线网络模式为“仅 N”时, 选择其传输模式:

**绿地:** 当您确定, 周围环境中, 没有其它 802.11a/b/g 设备使用相同的频道, 使用此模式或提高吞吐量。如果环境中其它 802.11a/b/g 设备使用相同的频道, 您发送的信息可能产生错误、重发等。

**混合:** 此模式与绿地模式相反, 但会减少吞吐量。

**无线网络名(SSID):**无线网络中所有设备共享的网络名称, 所有设备的 SSID 是一致的。SSID 由数字和字母组成, 区分大小写, 不得超过 32 个字符。

**无线频道:** 共有 1-13 频道可选择, 在多个无线设备环境下, 请尽量避免与其它设备使用相同的频道。

**频道宽度:** 20MHZ 与 40MHZ 可供选择。

**宽频:** 频道为 40MHZ 时, 可选择 upper 或 lower。

**无线 SSID 广播:**

**启用:** 广播 SSID。

**禁用:** 隐藏 SSID。

**网络配置:**

**已桥接:** 桥接到 F8L10GW 上, 一般情况下, 请选择已桥接。

未桥接：没有桥接到 F8L10GW 上，IP 地址需要手动配置。

网络配置	<input checked="" type="radio"/> 未桥接 <input type="radio"/> 已桥接
组播转发	<input type="radio"/> 启用 <input checked="" type="radio"/> 禁用
Masquerade / NAT	<input checked="" type="radio"/> 启用 <input type="radio"/> 禁用
IP地址	<input type="text" value="192"/> , <input type="text" value="168"/> , <input type="text" value="1"/> . <input type="text" value="1"/>
子网掩码	<input type="text" value="255"/> , <input type="text" value="255"/> , <input type="text" value="255"/> . <input type="text" value="0"/>

虚拟接口：点击添加可添加一个虚拟接口。添加成功后，点击移除，可移除虚拟接口。

**虚拟接口**

虚拟接口 ra1 SSID [dd-wrt\_vap] HWAddr [00:AA:BB:CC:DD:16]

无线网络名 (SSID)	<input type="text" value="dd-wrt_vap"/>
无线SSID广播	<input checked="" type="radio"/> 启用 <input type="radio"/> 禁用
AP 独立	<input type="radio"/> 启用 <input checked="" type="radio"/> 禁用
网络配置	<input type="radio"/> 未桥接 <input checked="" type="radio"/> 已桥接

**AP 独立：** 将所有的无线客户端设备完全隔离，使之只能访问 AP 连接的固定网络。

**注意：** 保存设置：保存更改，在更改“无线模式”、“无线网络模式”、“无线宽度”、“宽频”选项后，请先点击此按钮，再配置其它选项。

### 3.3.3 LoRaWAN 应用

用户可以根据需求对 LoRa 基站转发功能的参数进行配置。

固件: F8L10-GW v1.0 (May 23 2018 18:07:12) std  
时间: 00:01:34 up 1 min, load average: 0.01, 0.00, 0.00  
WAN IP: 0.0.0.0  
语言: 简体中文 (Simplified Chinese)

设置 无线 服务 VPN 安全 访问限制 NAT QoS设置 **应用** 管理 状态

**LoRaWAN数据转发**

**LoRaWAN网关基础配置**

LoRaWAN	<input checked="" type="radio"/> 启用 <input type="radio"/> 禁用
是否启用连接失败重置机制	<input type="radio"/> 启用 <input checked="" type="radio"/> 禁用
配置类型	CN470
服务器地址	120.42.46.98
服务器上端口	1700
服务器下端口	1700

**LoRaWAN网关高级配置**

LoRaWAN	<input checked="" type="radio"/> 启用 <input type="radio"/> 禁用
LoRaWAN网关ID	54D0B4FFFE858FB8
crc校验有效	<input checked="" type="radio"/> 启用 <input type="radio"/> 禁用
crc校验错误	<input type="radio"/> 启用 <input checked="" type="radio"/> 禁用
crc校验禁用	<input type="radio"/> 启用 <input checked="" type="radio"/> 禁用

**LoRaWAN 网关基础配置：**

**是否启用了解失败重启机制：**当基站连接服务器失败，会启动重启机制。

**配置类型：**可根据需要任意选择频点。

**服务端地址：**LoRaWAN 数据服务中心的 IP 地址

**服务端上行端口：**LoRaWAN 数据服务中心程序上行监听的端口。范围是 0-65535，默认值 1700。

**服务端下行端口：**LoRaWAN 数据服务中心程序下行监听的端口。范围是 0-65535，默认值 1700。

#### LoRaWAN 网关高级配置：

**LoRaWAN 网关 ID：**LoRaWAN 基站的唯一标识，服务器通过这个 ID 区别不同的 LoRaWAN 基站。

**crc 校验有效：**开启或关闭 crc 校验有效功能。默认开启。

**crc 校验错误：**开启或关闭 crc 校验错误功能。默认为关闭。

**crc 校验禁用：**开启或关闭 crc 校验功能。默认为关闭。

### 3.3.4 管理

#### 3.3.4.1 管理

这一页面可以允许网络管理员管理特定的 F8L10GW 功能，从而保证访问与安全。

**路由器密码**

路由器用户名	<input type="password"/>
路由器密码	<input type="password"/>
密码确认	<input type="password"/>

新密码长度不得超过 32 个字符，不得包含任何空格。确认密码应该和你设置的新密码一致，否则会设置不成功。

#### 警告：

默认的用户名是：**admin**。

我们强烈建议您修改出厂的默认密码 **admin**，这样所有的用户试图访问和修改 F8L10GW 都应该基于输入正确的 F8L10GW 密码，才可以访问和使用。

#### Web 访问

此功能允许您使用 HTTP 协议或 HTTPS 协议来管理 F8L10GW。如果您选择禁用此功能，将需要手动重新启动。您还可以激活或禁用 F8L10GW 的信息网页。那样就可以用密码保护此页（输入正确的用户名和密码）。

**Web访问**

协议	<input checked="" type="checkbox"/> HTTP <input type="checkbox"/> HTTPS
自动刷新（秒）	<input type="text"/>
登陆前显示系统信息网页	<input checked="" type="radio"/> 启用 <input type="radio"/> 禁用
系统信息网页密码保护	<input type="checkbox"/> 已启用

**协议：**web 页面支持的协议包括 HTTP 和 HTTPS

**自动刷新（秒）：**调整 Web 界面自动刷新时间间隔。0 表示关闭这个特性。

**登入前显示系统信息网页：**是否启用登入前显示系统信息网页

**系统信息网页密码保护：**是否启用系统信息网页密码保护功能

**远程管理**

Web界面管理	<input checked="" type="radio"/> 启用 <input type="radio"/> 禁用
使用HTTPS	<input type="checkbox"/>
Web界面端口	<input type="text" value="8080"/> (预设: 8080, 范围: 1 - 65535)
SSH管理	<input checked="" type="radio"/> 启用 <input type="radio"/> 禁用
SSH远程端口	<input type="text" value="22"/> (预设: 22, 范围: 1 - 65535)
Telnet管理	<input type="radio"/> 启用 <input checked="" type="radio"/> 禁用

**Web 界面管理：**此功能允许您通过互联网从远程位置管理 F8L10GW。要禁用此功能，保持默认设置，就是禁用。要启用此功能，请选择启用，并使用电脑上的指定端口（默认是 8080），远程管理 F8L10GW。如果你还没有设置密码，您还必须为您自己的 F8L10GW 设置的默认密码。

要远程管理 F8L10GW，进入 <http://xxx.xxx.xxx.xxx:8080>（x 代表的 F8L10GW 的 Internet IP 地址，8080 代表指定的端口），在您的网页浏览器地址栏。你会被要求输入 F8L10GW 的密码。

如果您使用 HTTPS，您需要指定 URL 为 <https://xxx.xxx.xxx.xxx:8080>（并非所有的固件都支持 SSL 的重建）

**SSH 管理：**您可以启用 SSH 来远程安全的访问 F8L10GW。请注意，想了解 SSH 守护进程的设置，可以在服务页面访问到更多内容。

**警告：**

如果远程 F8L10GW 的访问功能被启用，任何人知道 F8L10GW 的 Internet IP 地址和密码，将可以改变 F8L10GW 的设置。

**Telnet 管理：**启用或禁用远程 Telnet 功能

**Cron**

Cron	<input checked="" type="radio"/> 启用 <input type="radio"/> 禁用
Cron 附加任务	<input type="text"/>

**Cron：**cron 的子系统，是你计划要执行的 Linux 命令。你在实际使用中需要使用命令行或启动脚本。



### 设备管理

设备管理	<input checked="" type="radio"/> 启用 <input type="radio"/> 禁用
设备管理服务器IP	<input type="text" value="166.111.8.238"/>
设备管理服务器端口	<input type="text" value="40001"/> (默认: 40001, 范围: 1 - 65535)
心跳时间间隔	<input type="text" value="60"/> (默认: 60秒范围: 1 - 999)
设备编号	<input type="text" value="88888888"/>
手机/电话号码	<input type="text" value="13888888888"/>
设备类型描述	<input type="text" value="Router"/>

**设备管理:** 通过自定义开发的远程管理服务器对本台 F8L10GW 进行监控管理、参数配置、WIFI 广告更新等。

### 3.3.4.2 出厂默认

#### 复位路由器设置

恢复出厂默认	<input type="radio"/> 是 <input checked="" type="radio"/> 否
--------	--

恢复出厂默认值 单击“**是**”按钮并保存设置，将所有配置清空恢复到出厂值。在恢复到默认设置时，您所做的所有设置都会丢失。这一功能的默认配置为“**否**”。 详细信息，请点击“**更多**”

### 3.3.4.3 固件升级

#### 固件升级

刷新后，复位到	<input type="text" value="不复位"/> ▼
请选择一个用来升级的文件	<input type="text"/> <input type="button" value="浏览..."/>

**固件升级:** 可将新的固件加载到 F8L10GW 上。新的固件版本将在 [www.four-faith.com](http://www.four-faith.com) 上发布，并可免费进行下载。如果 F8L10GW 没有出现问题，则无需下载更新的固件版本，除非新版本中包含您要使用的新增功能。

**注意:** 在升级 F8L10GW 的固件时，可能会丢失其配置设置，因此，请确保在升级固件之前，先备份好 F8L10GW 的设置信息。

**刷新后，复位到:** 如果你想在升级后重置 F8L10GW 的固件版本默认设置，请按一下预设设置选项。

**单击浏览,** 选择要升级的固件文件，再点击升级按钮开始固件升级。升级固件需要花费几分钟的时间，请不要关闭电源或按重置按钮。

### 3.3.4.4 备份

本页面用于对 F8L10GW 的配置文件进行备份或恢复。

## 备份配置

### 备份设置

点击“备份”按钮将配置备份文件下载到您的电脑。

## 恢复配置

### 恢复设置

请选择一个用来恢复的文件

浏览...

### [ 警 ][ 告 ]

只能上传使用此固件并且相同型号路由器的备份文件。  
请勿上传任何不是通过本界面创建的文件！

备份

恢复

如欲对 F8L10GW 的配置文件进行备份，请单击“备份”按钮。之后，请按照屏幕上的说明进行操作。

如欲恢复 F8L10GW 的配置文件，单击“浏览”按钮，找到备份文件之后，请按照屏幕上的说明进行操作。选择好备份文件，单击“恢复”按钮。

## 3.3.5 状态

Four-Faith 四信 Wireless Mobile Router 3G/4G/4G+

固件: F8L10-GW v1.0 (Dec 11 2017 18:17:27) std  
时间: 00:39:32 up 39 min, load average: 0.74, 0.87, 0.69  
WAN IP: 10.38.221.85  
语言: 简体中文 (Simplified Chinese)

设置 无线 服务 VPN 安全 访问限制 NAT QoS设置 应用 管理 状态

路由器信息

系统	
路由器名称	Four-Faith
路由器型号	Four-Faith Router
固件版本	F8L10-GW v1.0 (Dec 11 2017 18:17:27) std - build 2928
MAC地址	54:D0:B4:85:8F:B8
主机名	

路由器 帮助 更多...

WAN 路由器名称: 这是您在 设置 标签中所指定的路由器的名称。

LAN

无线

带宽

MAC地址: 这是您的ISP所看到的路由器的MAC地址。

系统信息

固件版本:



## Wireless Mobile Router

3G/4G/4G+

固件: F8L10-GW v1.0 (Dec 11 2017 18:17:27) std  
时间: 02:50:35 up 2:50, load average: 0.76, 0.70, 0.67  
WAN: 已禁用

语言: 简体中文 (Simplified Chinese) ▼

WAN MAC	54:D0:B4:85:8F:B8
Wireless MAC	54:D0:B4:85:8F:BA
WAN IP	已禁用
LAN IP	192.168.9.226

<b>无线</b>	
无线网络	无线网络开启
模式	访问点 (AP)
网络	混合
SSID	FF-585F68-CC
频道	3 (2422 MHz)
传输功率	100 mW
速率	54 Mb/s

<b>无线数据包头信息</b>	
已接收的 (RX)	86358 OK, 无 错误
已传递的 (TX)	36299 OK, 无 错误

<b>内存wusc</b>	
所有可用	122.3 MB / 128.0 MB
空闲	95.6 MB / 122.3 MB
已使用	26.7 MB / 122.3 MB
缓冲区	2.8 MB / 26.7 MB
已缓存	9.5 MB / 26.7 MB
使用中	8.4 MB / 26.7 MB
非使用中	5.3 MB / 26.7 MB

<b>LoRaWAN信息</b>	
服务器状态	connected
Mac	54D0B4FFFE858FB8
GPS状态	valid
经度	118.047273
纬度	24.611246
海拔	110

### 3.3.5.1 F8L10GW

<b>LoRaWAN信息</b>	
服务器状态	connected
Mac	54D0B4FFFE858FB8
GPS状态	valid
经度	118.047273
纬度	24.611246
海拔	110

**服务器状态:** 跟指定的 LoRaWAN 服务器的连接状态。

**Mac:** F8L10GW 的 MAC 地址, LoRaWAN 服务器对不同 F8L10GW 的识别码。

**GPS 状态:** 有无 GPS 信号的状态指示。

**经度、维度、海拔**是从 GPS 获取的信息。

# 附录

通过 Console 的方式捕捉调试信息时，超级终端的运行步骤和配置方法(WINDOWS XP)

1.点击“开始”→“程序”→“附件”→“通讯”→“超级终端”（或者如下图，直接点击“开始”→“运行”输入“hypertrm”启动超级终端）。



超级终端运行后的界面如下：



2.输入连接名，选择“确定”

3.选择连接到 F8L10GW Console 口所采用的 PC 实际物理串口，选择“确定”



4.如下图配置超级终端，并选择“确定”。

通信速率：115200

数据位：8

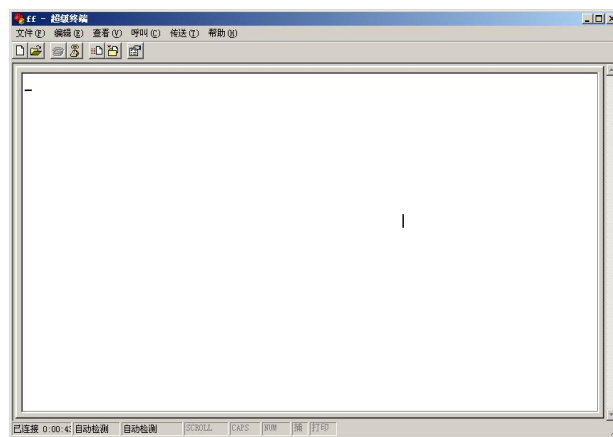
奇偶校验：无

停止位：1

数据流控：无



至此，超级终端正常运行起来了。



如果用户使用的是 win7 系统，可以在网上下载一个 win7 超级终端。或者其它通用的串行交互软件，使用方式类似。