

F8L10C 系列私有版本 使用说明书	文档版本	密级
	V1.0.0	
	产品名称: F8L10C 系列 LoRa 模块	共 30 页

F8L10C 系列 LoRa 模块私有版本使用说明书

此说明书适用于下列型号产品:

型号	产品类别
F8L10C-00LU	LoRa 模块国内版本, 带 IPEX 头天线接口
F8L10C-00LN	LoRa 模块国内版本, 引脚天线接口
F8L10C-00HU	LoRa 模块国外版本, 带 IPEX 头天线接口
F8L10C-00HN	LoRa 模块国外版本, 引脚天线接口



客户热线: 400-8838 -199

电话: +86-592-6300320

传真: +86-592-5912735

网址: www.four-faith.com

地址: 厦门集美软件园三期 A06 栋 11 层

文档修订记录

日期	版本	说明	作者
2022-04-19	V1.0.0	初始版本	WYL/CXF

著作权声明

本档所载的所有材料或内容受版权法的保护，所有版权由厦门四信通信科技有限公司拥有，但注明引用其他方的内容除外。未经四信公司书面许可，任何人不得将本档上的任何内容以任何方式进行复制、经销、翻印、连接、传送等任何商业目的的使用，但对于非商业目的、个人使用的下载或打印（条件是不得修改，且须保留该材料中的版权说明或其他所有权的说明）除外。

商标声明

Four-Faith、四信、、、 均系厦门四信通信科技有限公司注册商标，未经事先书面许可，任何人不得以任何方式使用四信名称及四信的商标、标记。

目录

第一章 产品简介	5
1.1 概述	5
1.2 产品特点	5
1.3 产品图片	6
第二章 模块接口	7
2.1 模块引脚定义	7
2.2 UART 接口	10
2.3 GPIO 规格	10
2.4 极限参数	10
2.5 天线接口	10
第三章 模块封装	12
3.1 模块封装视图	12
3.2 推荐封装设计尺寸	13
3.3 Re-flow 回流焊温度范围	14
第四章 模块接口操作	15
4.1 UART 通讯模式	15
4.1.1 信号描述	15
4.1.2 硬件连接	15
4.1.3 通讯传输字节格式	16
第五章 参数配置	18
5.1 配置连接	18
5.2 参数配置方式介绍	18
5.3 参数详细介绍	19
5.3.1 LoRa 网络参数	20
5.3.2 系统参数	22
5.3.3 串口参数	25
第六章 参考电路	26
6.1 供电参考电路	26
6.2 串口通讯参考电路	27
6.3 IO 输入输出控制设计	29
6.3.1 控制 LED 灯	29
6.3.2 ADC 采集参考电路	29
6.4 IO 口保护电路	30

第一章 产品简介

1.1 概述

F8L10C 系列 LoRa 数据传输模块是一种基于 LoRa 技术的嵌入式无线数据传输模块，采用 LoRa 网络为用户提供无线数据传输功能，同时兼容 FSK*调制方式。

该产品采用的是超低功耗 LoRa 集成的芯片，芯片采用的是 Semtech 先进的低功耗射频芯片和 32-bit RISC MCU，MCU 采用 ARM Cortex M4，模组支持 LoRaWAN、私有、CLAA*、LinkWAN*等协议。

产品超小的尺寸设计，可广泛应用于物联网产业链中的 M2M 行业，如智能电网、智能交通、无线水气热表抄表、无线自动化数据采集、工业自动化、智能建筑、消防、公共安全、环境保护、气象、数字化医疗、遥感勘测、军事、空间探索、农业、林业、水务、煤矿、石化等领域。

1.2 产品特点

工业级应用设计

- ◆ 采用高性能工业级芯片，满足四信私有协议、LoRaWAN 1.0.2、LinkWAN、CLAA 协议
- ◆ 系列产品支持 150MHz-960MHz 所有 ISM 频段使用
- ◆ 多种波特率，多种射频速率
- ◆ 低功耗设计，支持休眠和唤醒模式，最低不到 2 μ A
- ◆ 最大发射功率 22dBm，多级功率可调
- ◆ 理论最大接收灵敏度高达-139dBm@125KHz,SF12, CR1
- ◆ 电源输入：DC 1.7-3.7V
- ◆ 模块内置上电复位功能
- ◆ 支持串口软件升级
- ◆ 采用微型四边 1.27mm*10 邮票孔封装方式
- ◆ 支持 Ipex 接头和管脚两种射频信号输出方式

1.3 产品图片



第二章 模块接口

2.1 模块引脚定义

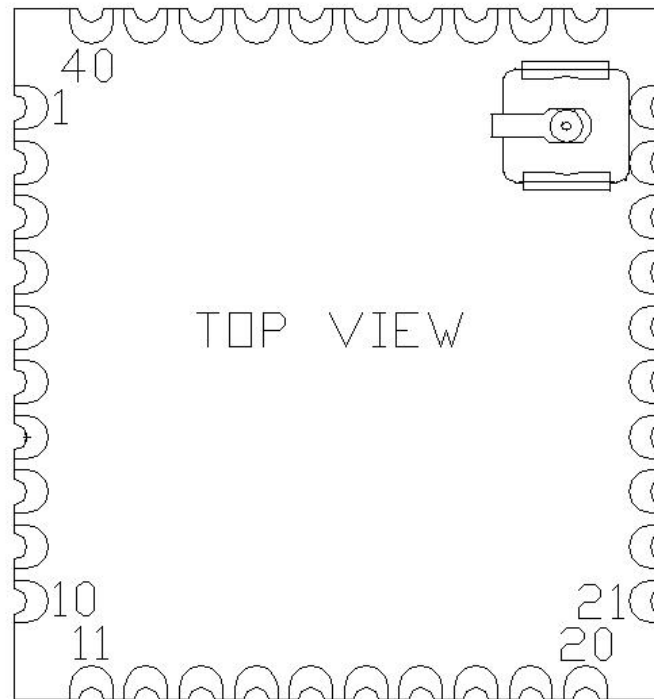


图 2-1 模块引脚图 F8L10C

表 2-1-1 模块接口定义

序号	定义	输入/输出	描述
1	GND	N/A	Ground
2	VCC	Input	Power Supply
3	D5	I/O	GPIO05/ADC_IN7
4	GND	N/A	Ground
5	D2	I/O	GPIO02/ADC_IN0
6	D10/TXDone	I/O	GPIO10 (发送完成通知)
7	RX	Input	UART Data In
8	TX	Output	UART Data Out
9	JIMS_SWDIO	Input	Debug Data
10	JTCK_SWCLK	Input	Debug Clock
11	GND	N/A	Ground
12	D6	Either	GPIO06/SSP0_NSS
13	D7	Either	GPIO07/SSP0_CLK
14	D8	Either	GPIO08/SSP0_RX
15	D9	Either	GPIO09/SSP0_TX
16	GND	N/A	Ground
17	D12	Either	GPIO12/WKUP
18	D13	Either	GPIO13/LPUART_RX (预留)
19	D14	Either	GPIO14/LP_TIMER
20	GND	N/A	Ground
21	GND	N/A	Ground
22	D11/RXDone	Either	GPIO11(接收完成通知)
23	STATUS	Either	Sleep 状态指示
24	D1/SLEEP_RQ	Either	GPIO01(休眠控制)
25	D3	Either	GPIO03/UART1_TXD (预留) /ADC_IN2
26	D4	Either	GPIO04/UART1_RXD (预留) /ADC_IN3
27	GND	N/A	Ground
28	NC	NC	NC
29	GND	N/A	Ground
30	RF_OUT	N/A	F8L10C-00XN 版本为射频输入输出
31	GND	N/A	Ground
32	NC	NC	NC
33	D15	Either	GPIO15/UART2_TXD (预留)
34	GND	N/A	Ground
35	D16	Either	GPIO16/UART3_TX (预留)
36	D17	Either	GPIO17/UART3_RX (预留)
37	GND	N/A	Ground
38	D18	Either	GPIO18

39	D19	Either	GPIO19
40	GND	N/A	Ground

信号输入/输出是相对于模块来说，表描述栏的 D1 - D5 即为配置工具的 IO 应用中的 IO1 - IO5, 其中，ADC 的参考电压为 1.2V，采集范围为 0.1-1.1V，精度为 0.01V。

注意：信号输入/输出是相对于模块来说

备注：休眠控制引脚高电平唤醒，低电平休眠；

Sleep 状态指示引脚高电平代表模块在唤醒状态，低电平代表模块在休眠状态；

发送完成通知引脚常低，发送完成拉高 10ms；

接收完成通知引脚常低，接收完成拉高 10ms（默认值，AT 指令可配置）。

2.2 UART 接口

模块的串行通讯端口 1 是 UART 接口，引脚定义如表 2-2:

表 2-2 UART 引脚定义

UART 信号名称	模块引脚编号
TX0	8
RX0	7

2.3 GPIO 规格

F8L10C 模块有 26 个 GPIO 端口，直流特性如表 2-3:

表 2-3 GPIO 的直流特性

参数	最小	典型	最大
逻辑 0 的输入电压(V)	0		<0.3 VBAT
逻辑 1 的输入电压(V)	>0.7VBAT		VBAT
输入的上拉与下拉电阻(kΩ)		30K	
GPIO 引脚电容 (pF)		3pF	

2.4 极限参数

表 2-5 极限参数

参数	最小值	最大值	单位
输入电源	-0.3	3.9	V
引脚输入电压	-0.3	3.9	V
输入 RF 等级		+10	dBm
存储温度范围	-55	125	°C

注意：若超出极限参数可能导致模块永久性的损坏。

2.5 天线接口

默认版本使用的天线接口为 1 代 IpeX 接头，F8L10C-00LN 和 F8L10C-00HN 版本用 30 脚作为射频输入输出引脚。

模块射频接口为 IpeX 1 代接口和 30 脚输出两种方式。

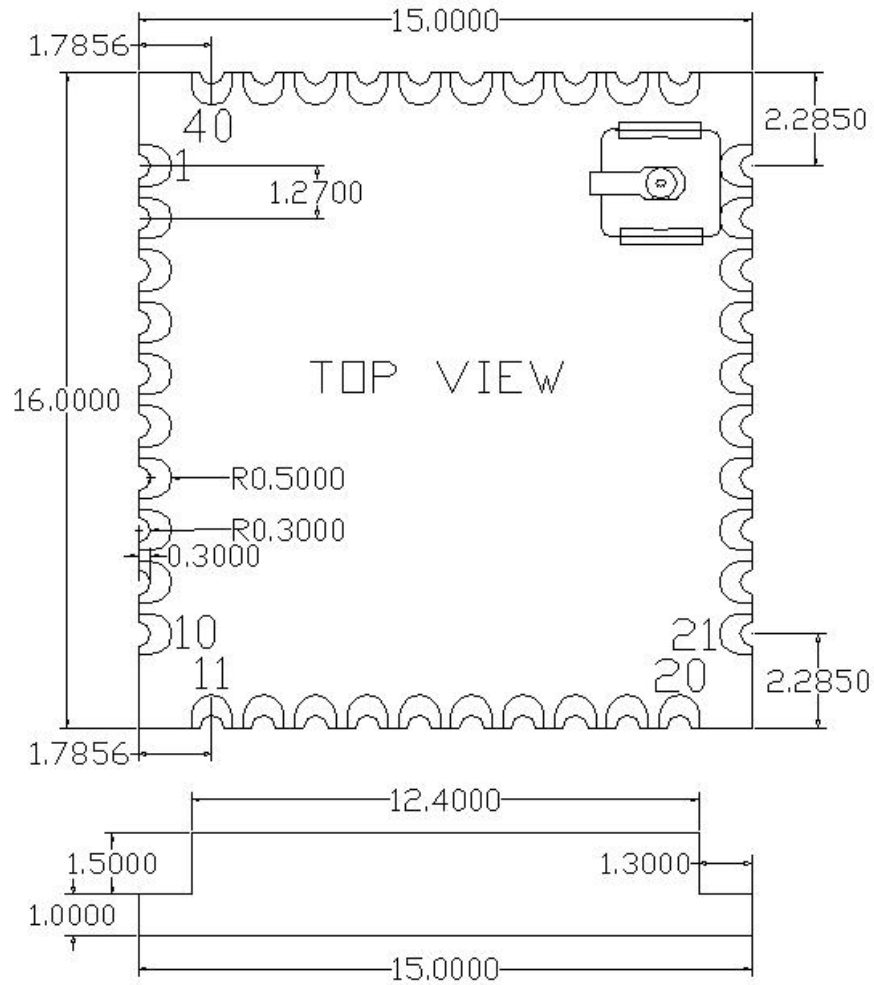
外置天线的电压驻波比应不大于 2，使用尽量短的射频同轴线，以降低插入损耗。天线的放置应尽量避免大面积金属，避免影响天线的辐射性能

需要使用内置天线时，PCB 设计应预留足够的净空空间，天线的设计应由专业的天线工程师完成，以达到最优辐射性能。内置天线需要结合终端的 PCB、外壳、安装环境等进行设计，不同终端的天线需要单独设计，不可混用。

外围射频电路和天线设计需要遵循 50 欧姆系统阻抗匹配设计规范，或与我司技术支持人员沟通。

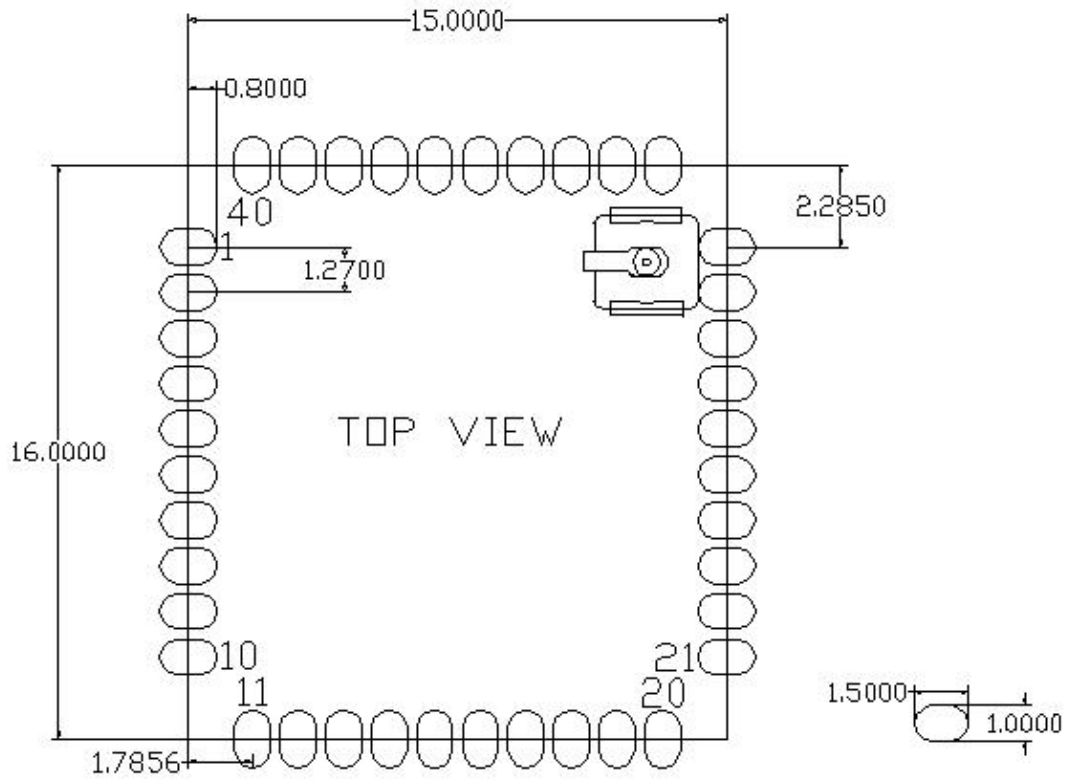
第三章 模块封装

3.1 模块封装视图



说明： 所有标注尺寸单位均为毫米（mm）

3.2 推荐封装设计尺寸



说明： 所有标注尺寸单位均为毫米（mm）

3.3 Re-flow 回流焊温度范围

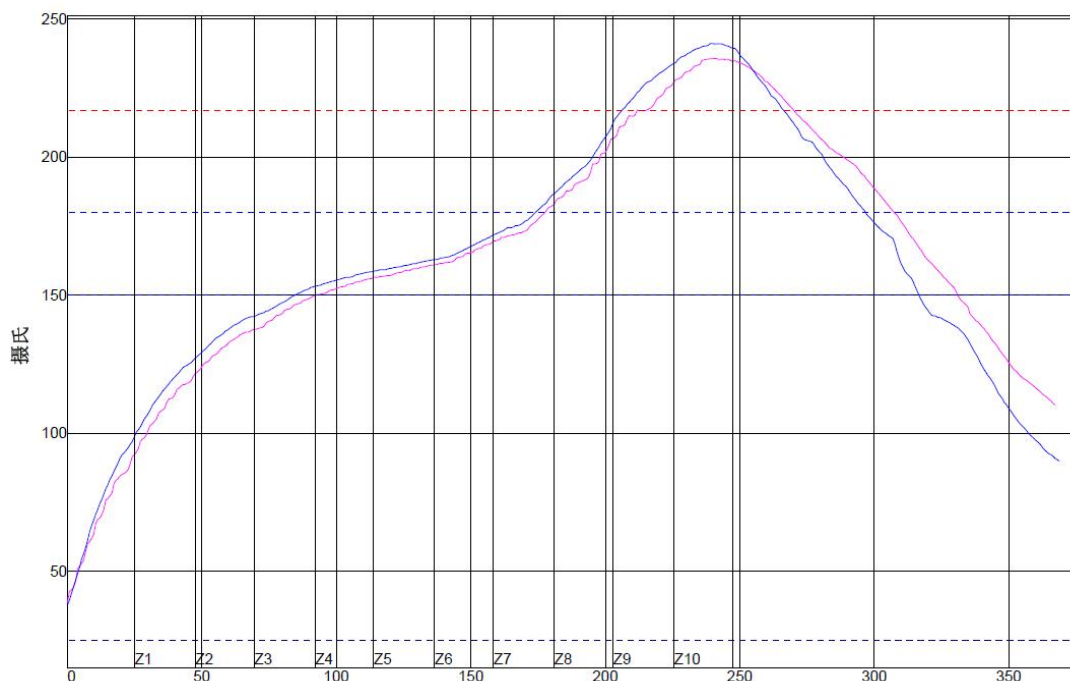
建议根据IPC/JEDEC J-STD-020B 标准进行焊接。

焊接温度

使用恒温电烙铁焊接温度不超过 340°C，每个引脚焊接时间不超过 2S。

SMT 温度曲线

使用 SMT 回流焊建议使用以下温度曲线：



PWI=94%		最高上升斜率		最高下降斜率		预热 25~150°C	
2	2	1.96	-4%	-1.28	72%	93.1	23%
3	3	2.05	5%	-1.43	57%	84.4	2%
差距		0.09		0.15		8.70	

接上表格

PWI=94%		恒温时间 150~180°C		回流时间 217°C		最高温度		斜率 3 250~200°C	
2	2	85.4	-15%	55.5	-27%	235.8	-54%	-1.15	94%
3	3	89.4	-2%	60.5	-14%	241.3	-10%	-1.48	81%
差距		4		4.5		5.5		0.33	

第四章 模块接口操作

4.1 UART 通讯模式

4.1.1 信号描述

使用下列标准的 UART 信号：

- TX：发送数据
- RX：接收数据

4.1.2 硬件连接

UART 硬件连接如图 4-1 所示：

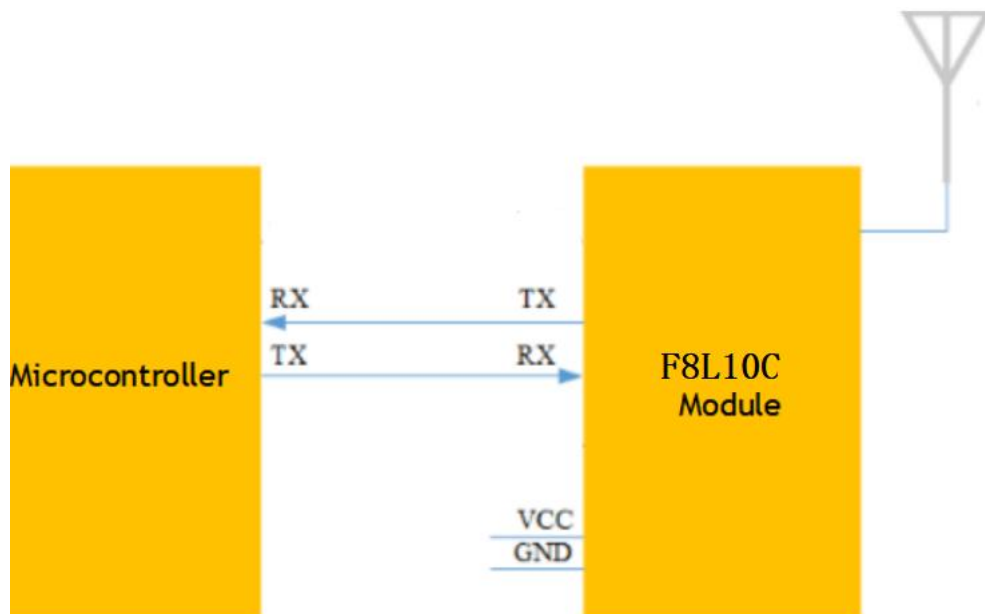


图 4-1 UART 接口连接

例：如图 4-2 所示，用 UART 接口的设备直接连接到 F8L10C 模块的引脚，就可以得到一组 UART 转射频通讯的设备

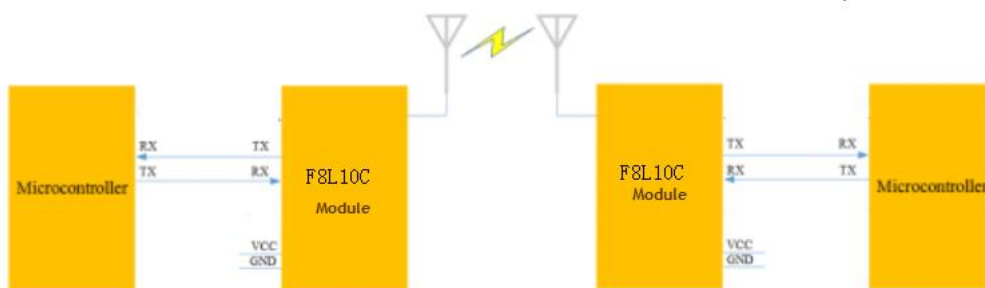


图 4-2 两个模块互相通信指示图

4.1.3 通讯传输字节格式

UART 接口通讯传输字节格式如图 4-3 所示

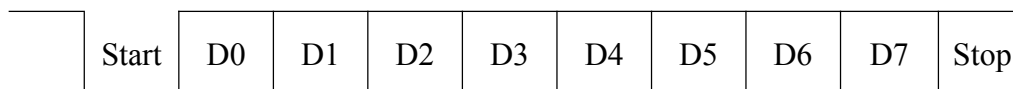


图 4-3 UART 接口通讯传输字节格式

- 1) 通讯接口: UART
- 2) 波特率: 1200、2400、4800、9600、19200、38400、57600、115200 bps
- 3) 起始位: 1位
- 4) 数据位: 8位
- 5) 停止位: 1位, 2位
- 6) 校验: 无校验/奇校验/偶校验

UART 异步收发数据, 发送和接收可同时进行, 实现全双工模式。可由外接设备或模块本身启动数据发送。

如图 4-3 所示每个数据字节包含一个起始位 (低电平), 8 位数据和 1 个停止位 (高)。

例: 图 4-4 所示是 UART 在数据模式为 8-N-1 (8 数据位, 无奇偶校验位, 1 停止位) 下, 传输字节 0x1F (十进制数 31) 的数据图。

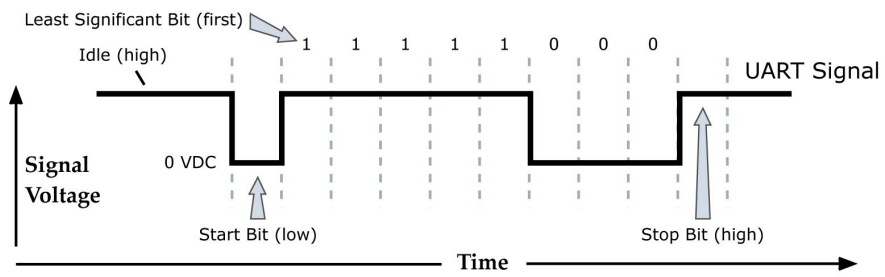


图 4-4 传输 0x1F 的数据图

第五章 参数配置

5.1 配置连接

对 F8L10C 系列模块进行配置前，需要把模块与主机连接起来，主机可以是 PC，也可依照图 3-1 与其它具有 UART 接口的主机相连。与 PC 相连可使用我公司为 LoRa 模块配套的开发板（F8L10C 需搭载在转接板上），连接示意图如图 5-1 所示：

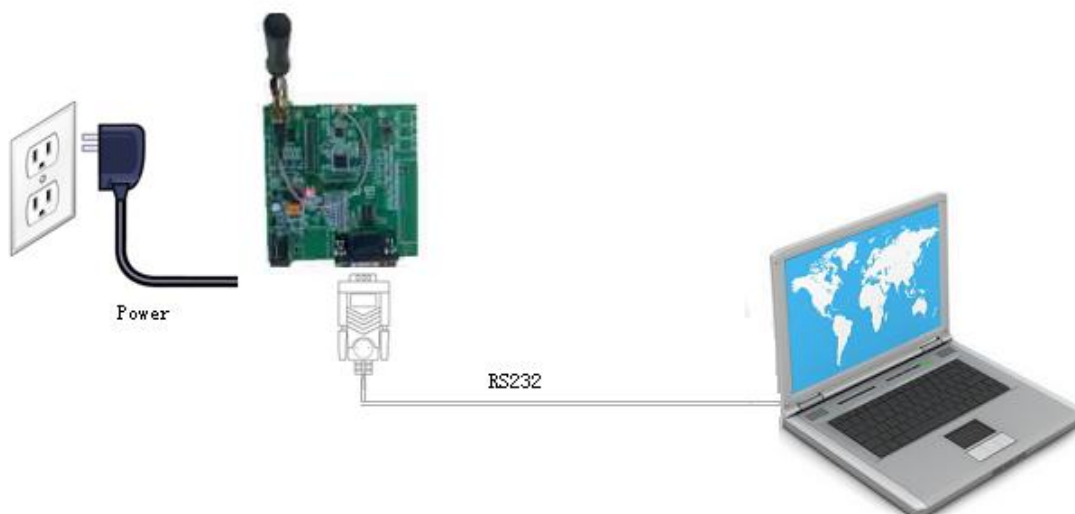


图 5-1 F8L10C 与 PC 的配置连接

5.2 参数配置方式介绍

F8L10C 系列模块的参数配置方式有两种：

通过“最新四信 LoRa 配置软件 LoRaConfig”进行配置：所有的配置都通过软件界面的相应条目进行配置，这种配置方式只适合于用户方便使用 PC 机进行配置的情况。

通过扩展 AT 命令（以下简称 AT 命令）的方式进行配置：在这种配置方式下，用户只需要有串口通信的程序就可以配置 F8L10C 模块的所有参数，比如 WINDOWS 下的超级终端，LINUX 下的 minicom, putty 等，或者直接由用户的单片机系统对节点进行配置。在运用扩展 AT 命令对 F8L10C 系列模块进行配置前需要让模块进入配置状态。

其中，AT 命令配置方式可参考《AT 命令手册》。

通过配置软件配置参数，如图 5-2 所示。



图 5-2 配置界面

在工具栏“选项”中选择子窗口“串口设置”，可显示当前打开串口的串口参数，请在此项配置中选择正确的值，同时打开串口。串口通信设置栏内的右边按钮若显示为“关闭串口”，表明串口已经打开，否则请打开串口。

设备上电后，配置软件点击“加载参数”，模块将会根据当前软件版本自动载入设备中的当前配置参数，显示在参数区域中，至此可以开始配置 F8L10C 中所有参数，如图 5-2 所示。

5.3 参数详细介绍

下面以 AT 命令配置方式为主，详细介绍 F8L10C 模块的各配置项。

5.3.1 LoRa 网络参数

配置

网络参数 | 系统参数 | 串口参数 | IO端口

Network

网络号	<input type="text" value="0"/>	(0~65527)
设备类型	<input type="text" value="终端"/>	
设备ID	<input type="text" value="13654"/>	(0~65527)
中继地址	<input type="text"/>	(0~65535)
透传地址	<input type="text" value="0"/>	(0~65535)

(个别项在当前版本不能修改)

Radio

载波频率	<input type="text" value="433"/>	(410~441, 470~510, 850~950) MHz
(需要相应的天线)		
空中速率	<input type="text" value="3 level"/>	
发射功率	<input type="text" value="20"/>	dBm

5.3.1.1 网络号

网络号用于区分不同的 LoRa 网络，只有在相同信道并且使用相同网络号的设备才会相互通信。

5.3.1.2 设备类型

设备类型为 1 的节点(中继器)，具备中继功能，需要长期供电。
 设备类型为 2 的节点(终端)，无中继功能，可休眠。

5.3.1.3 设备 ID

设置模块的 ID，可配置范围 0~65527。

5.3.1.4 中继地址(未使用)

注：F8L10C 支持 MESH 协议，此参数未使用；若要使用中继功能，只需将中继节点的设备类型配置为中继器即可。

5.3.1.5 透传地址

透传模式下，串口数据可直接发向该透传地址的设备。可配置范围 0~65535。

5.3.1.6 载波频率

模块数据传输的工作频率，不同的硬件模块可工作的频段不同，大致分为低频段(525MHz 以下)和高频段(525MHz 以上)两类。典型的工作频段为 410M~510MHz，850~950MHz 等，1000KHz 为一个信道。不同应用地区有不同的频段限制，以及不同信道的干扰因素，误码率不同，因此需要根据实际情况调整此值。

低频段硬件模块的默认值为 433，高频段模块的默认值为 868。

5.3.1.7 发射功率

最大可设置发射功率为 22dBm，恢复出厂默认设置 20dBm。

5.3.1.8 空中速率

数据在空中的速率选择，可分为 6 个等级，等级越高速率越高，相同相同条件下，速率越高，则传输距离越近。因此需要根据实际应用环境调整此值。

注：一旦速率确定，那么所有的设备必须为同一速率，否则不能通信。

默认值：3 级。

5.3.2 系统参数

配置

网络参数 | **系统参数** | 串口参数 | IO端口

工作模式:

调试等级:

信号强度展示:

发送完成通知:

休眠模式:

唤醒端

前导码时间: (0~60)sec

休眠端

休眠时间: (0~60)sec

唤醒时间: (0~65535)ms

加载参数
写参数
重启设备
恢复出厂配置
升级
导入参数
导出参数

5.3.2.1 串口工作模式

模块的串口工作模式，可分为“TRNS”、“AT”、“API”、“MODBUS”。

其中：

“TRNS”：数据透传模式，此时需要配置透传地地址，即目的地址。

“AT”：AT 操作模式，参考《AT 命令手册》中的 AT 命令操作模块，通常用于参数配置和手动测试。

“API”：API 操作模式，参考《API 命令手册》中的 API 命令格式操作模块。其中 API Payload 数据长度最大为 75 字节。

“MODBUS”：API 操作模式，参考《MODBUS 命令手册》中的 API 命令格式操作模块。
默认值：TRNS

5.3.2.2 调试等级

调试等级控制模块的日志显示，可分为三个调试等级，其中：

- 0 不输出任何日志信息
 - 1 输出关键日志信息
 - 2 输出详细日志信息
- 默认值：1

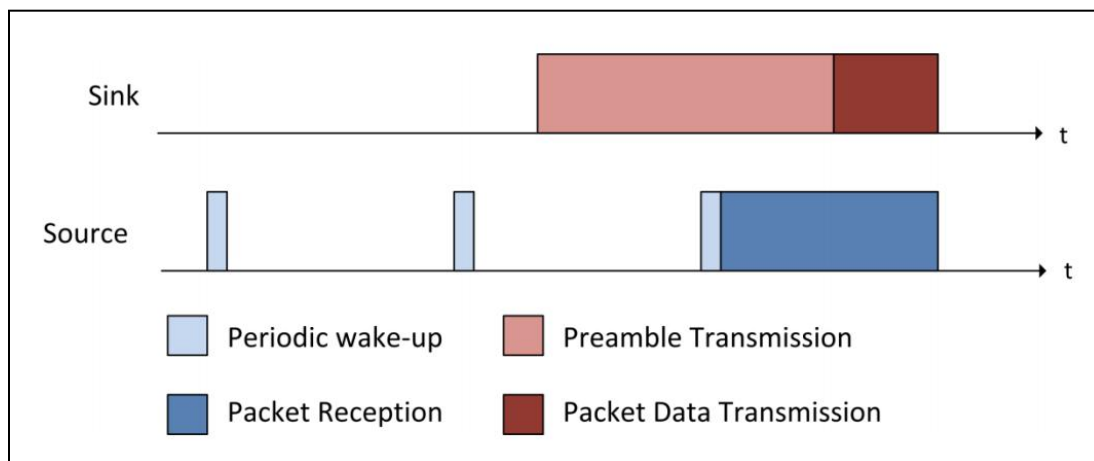
5.3.2.3 休眠模式

当设备处于低功耗模式，可设置为 NONE(不休眠)、TIME(定时休眠)和 DEEP(深度休眠)。深度休眠时，只能通过 RST 复位模块或休眠控制脚置高电平来唤醒。
默认值：NONE

5.3.2.4 空中唤醒

无线网络应用中有一种低功耗操作模式，即空中唤醒模式：节点即使处于休眠，当需要节点工作时，可以直接通过无线手段唤醒该节点，让其接收到数据。

空中唤醒的基础原理是，唤醒发起端在有效数据前头加一段较长的前导码，待唤醒端的无线节点进行周期性地唤醒，监听网络。一旦捕捉到前导码就进入正常的接收流程，若没有就立即休眠，等待下一次唤醒。



如果需要启用空中唤醒模式，可按照 唤醒端 和 休眠端 来分别进行配置。

配置

网络参数 | 系统参数 | 串口参数 | IO端口

工作模式:

调试等级:

信号强度展示:

发送完成通知:

休眠模式:

唤醒端

前导码时间: (0~60)sec

休眠端

休眠时间: (0~60)sec

唤醒时间: (0~65535)ms

加载参数
写参数
重启设备
恢复出厂配置
升级
导入参数
导出参数

空中唤醒的休眠端，需要配置“唤醒时间”和“休眠时间”：唤醒时间，指接收到空中数据后保持设备唤醒的时间，单位 ms，当设备收到空中数据和发完串口数据后保持这个时间长度的唤醒状态再进入休眠；休眠时间，指保持设备休眠的周期，单位 s，当设备休眠超这个时间则会唤醒，监听前导码。

空中唤醒的唤醒端，需要配置“前导码时间”，该数值需要与休眠端的休眠时间一致，否则会造成无法通信的情况。

5.3.3 串口参数

可配置通信串口的波特率，数据位，校验位，停止位。
默认值，波特率 115200，属性 8N1。

配置

网络参数 | 系统参数 | **串口参数** | IO端口

波特率	<input type="text" value="115200"/>	
数据帧间隔	<input type="text" value="20"/>	(1~65535)ms
校验位	<input type="text" value="无"/>	
停止位	<input type="text" value="1"/>	

加载参数
写参数
重启设备
恢复出厂配置
升级
导入参数
导出参数

第六章 参考电路

F8L10C 系列模块是兼容贴片式无线射频模块，设计电路板时应将模块当一个元件单元设计，所以在 PCB 布局和走线方面要注意以下两点：

PCB 布局

在 PCB 布局时，在符合模具结构的前提下，无线模块应当远离一些易产生磁场干扰或者易发热元器件，如：喇叭、蜂鸣器、开关电源以及电感等，在贴模块区域内，在挨近电源接口处尽可能放置多的快响应电容元件，以避免电源的瞬间脉冲损坏模块。

PCB 走线

数据线的连接最好平行，在同一个面上，线尽量等长，贴模块的区域内部应当避免走线，尽量保持铜皮（地）的完整性。

6.1 供电参考电路

模块的电源设计尤为重要。F8L10C 可使用低静态电流、输出电流能力大于 0.5A 的 LDO 作为供电电源；模块在数传工作中，必须确保电源在正常工作范围，否则模块会异常，甚至造成模块永久性损坏。注意，请确保电源稳定性，电压不能大幅度波动。

为保证 VBAT 电压不会有较大跌落，在靠近模组 VBAT 输入端，建议并联一个低 ESR($ESR=0.7R$) 的 100 μ F 以上的电容，以及 100nF、33pF(0603 封装)、10pF(0603 封装)滤波电容，VBAT 输入端参考电路如下图所示。并且建议 VBAT 的 PCB 走线尽量短且足够宽，减少 VBAT 走线的等效阻抗，确保在最大发射功率时大电流下不会产生太大的电压跌落。建议 VBAT 走线宽度不少于 2mm，并且走线越长，线宽越宽。

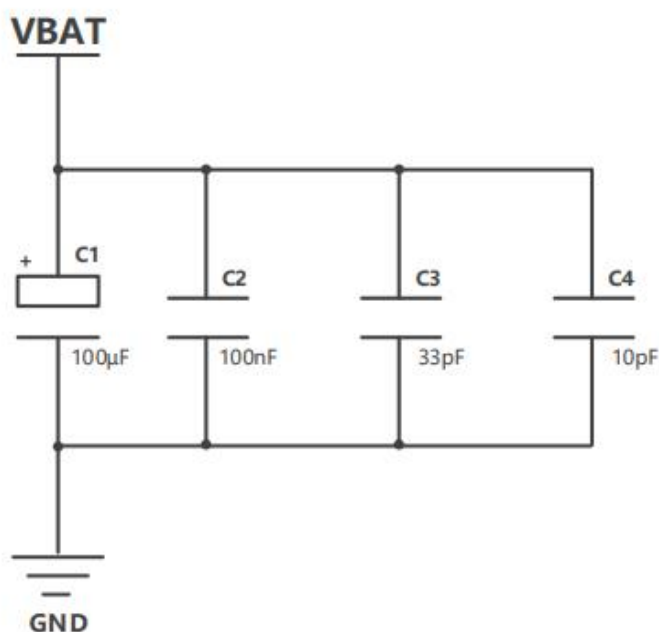


图 6-1 F8L10C 的 VBAT 输入参考电路

6.2 串口通讯参考电路

下面对两种上位机的情况分别进行说明：

1. PC 机作为上位机：F8L10C 与PC 通过RS232串口相连，需要使用RS232芯片转换（如 SP3243），如图6-2所示。

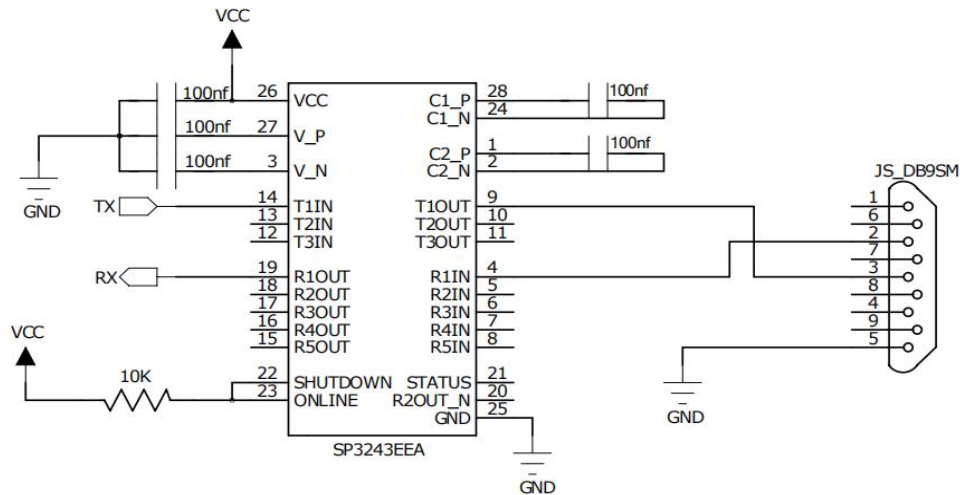


图 6-2 F8L10C 与 PC RS232 连接的参考电路

2. 工控机作为上位机：F8L10C 与工控机通过 RS485 总线相连，需要使用 RS485 芯片转换（如 SP3485），如图 6-3 所示。

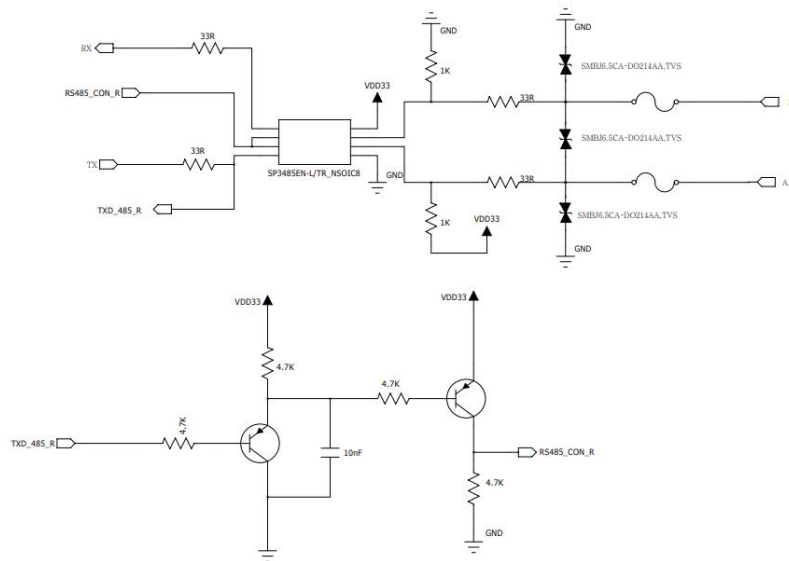


图 6-3 F8L10C 与工控机 RS485 连接的参考电路

3.单片机作为上位机：如果单机电源与模块电源不一致时需要使用电平转换芯片，例如图 6-4/6-5 所示，使用三极管实现电平转换，图中电阻仅为示意，设计时请重新计算。图中的二极管为肖特基二极管（前向压降为 0.3V），如果选用其它二极管请选择前向压降小的，以保证在输入低电平时，RXD_module 的电平在低电平输入阈值以下。

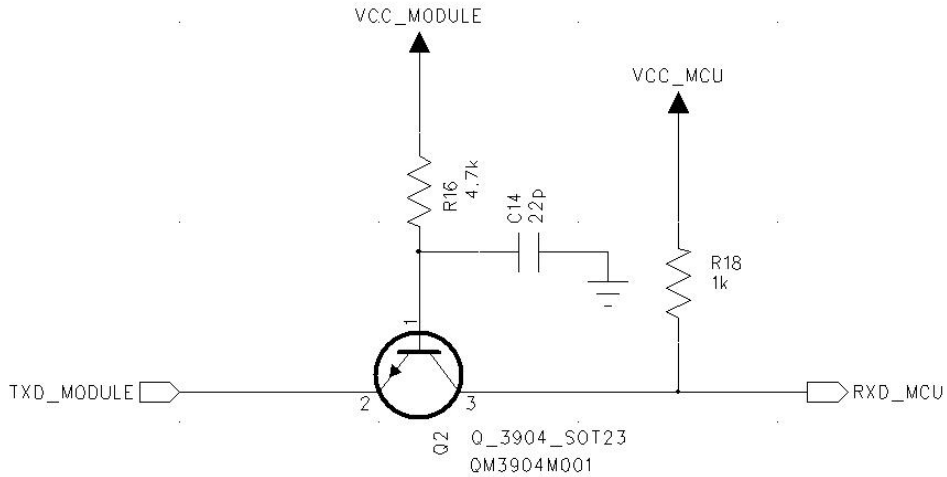


图 6-4 UART 接口 RX 电平转换参考设计

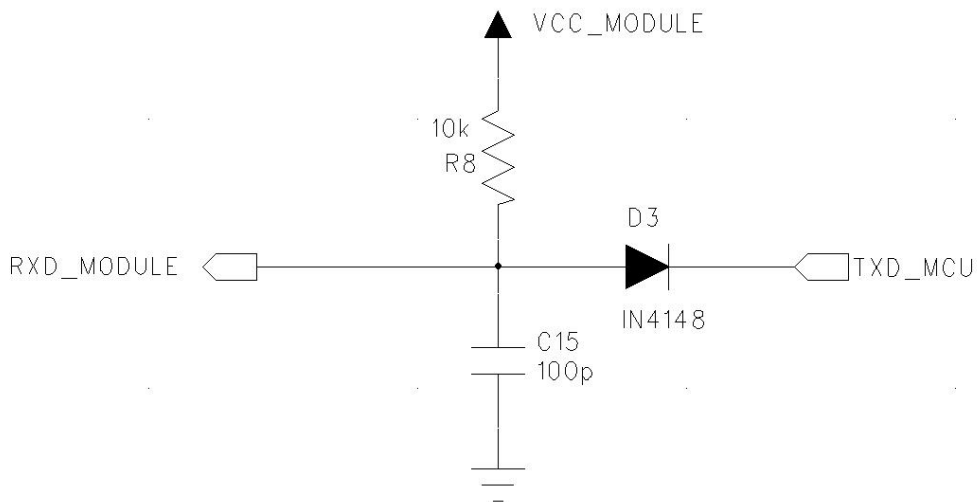


图 6-5 UART 接口 RX 电平转换参考设计

如图 6-6 使用电平转换芯片进行电平转行，此类芯片较多客户可以根据自身需要进行选择。

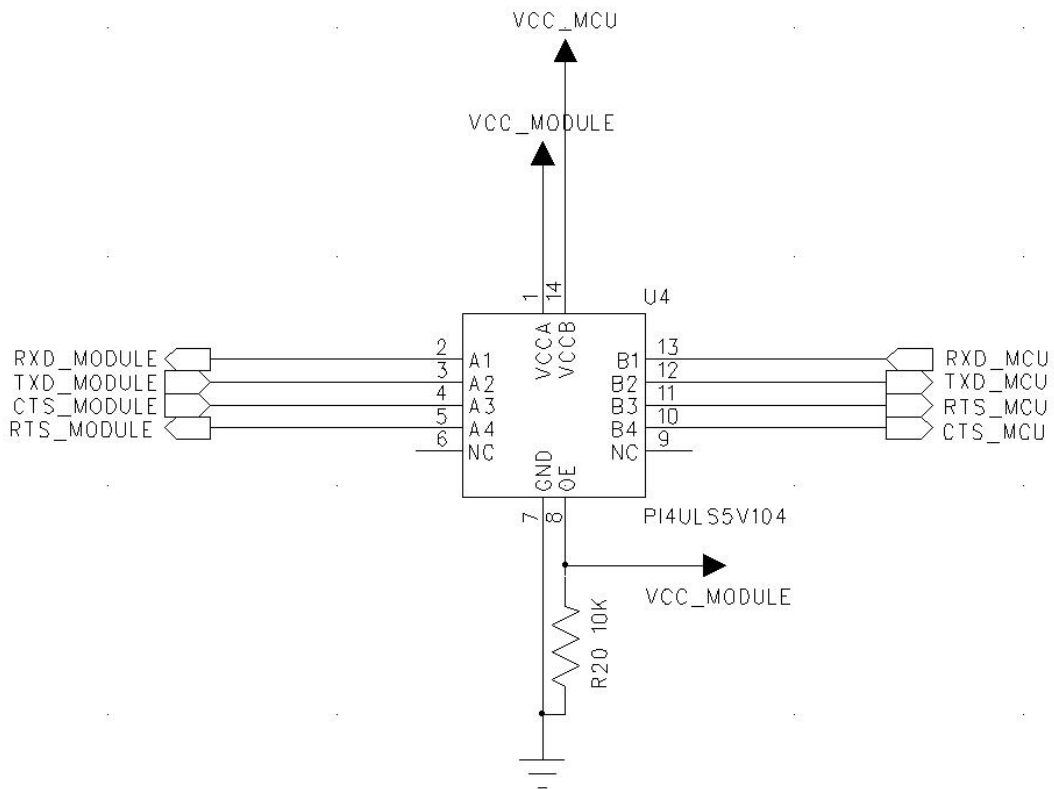


图 6-6 UART 接口电平芯片转换参考设计

6.3 IO 输入输出控制设计

6.3.1 控制 LED 灯

模块提供的 IO 可以用来控制 LED 指示灯，由于普通 IO 输出电流偏小，建议使用三极管控制，具体如下图：

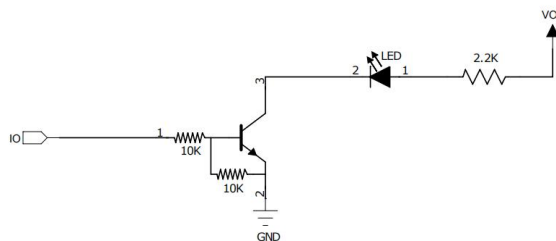


图 6-7 LED 灯控制电路

6.3.2 ADC 采集参考电路

将 IO 口配置成模拟量输入，可实现 ADC 采集功能。有两种采集方式：电压采集方式

和电流采集方式，采集电路可参考图 6-8 和图 6-9。

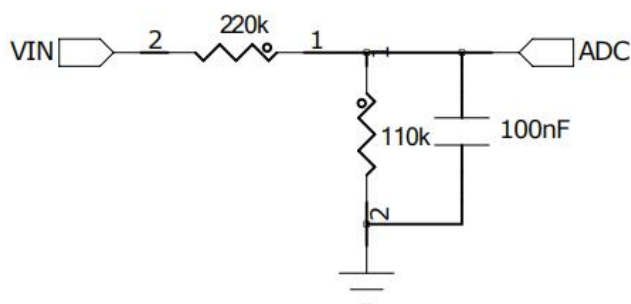


图 6-8 0.3V-3.3V 电压采集方式

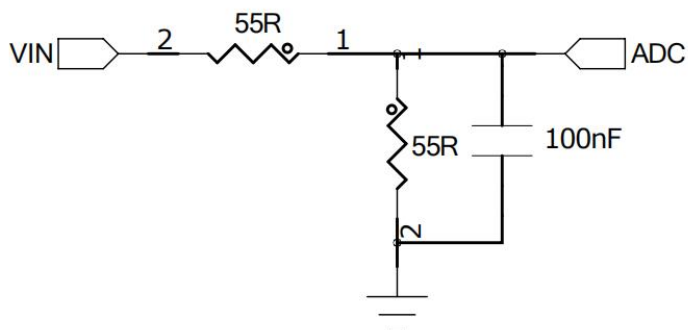


图 6-9 2mA-20mA 电流采集方式

6.4 IO 口保护电路

模块 IO 管脚 ESD 防静电默认等级为 HBM±2000V 以及 CDM±800V。当需要提升模块静电等级时，用户可在模块 IO 管脚添加静电防护电路提升抗静电等级，静电防护电路如下图所示：

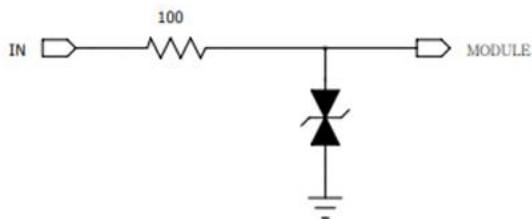


图 6-10 IO 口保护电路